

外付けHDD録画機能対応

デジタルハイビジョン液晶テレビ



LCH3220V 32v



基本機能充実のベーシックモデル

地上デジタル・BS/CSデジタルチューナー搭載(外付けHDD留守録対応)

映像が空間に溶け込むベゼルレス設計

直下型LEDバックライト・ARC対応・CEC連動

基本をおさえた入出力端子

HDMI入力端子×2、コンポジット入力端子×1、光音声デジタル出力端子×1、

LAN端子(双方向データ放送用)

見やすい電子番組表(EPG)

外付けHDD録画機能対応液晶テレビ

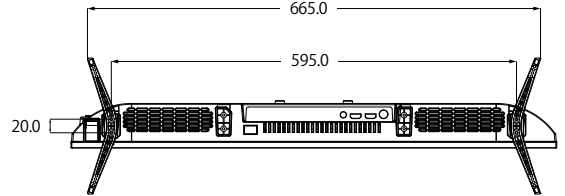
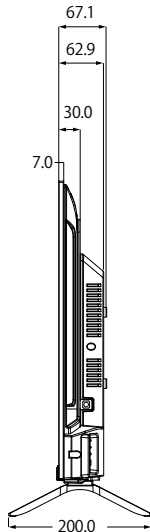
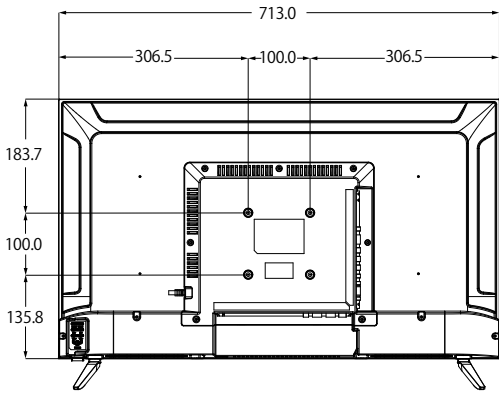
LCH3220V 32V

JAN:4560386032225

- 外形寸法 (スタンド含む): 幅 713.0mm×高さ 469.0mm×奥行き 200.0mm
- 質量 (スタンド含む): 約3.2Kg
- 消費電力: 55W (待機時: 0.5W)

2026年度目標新基準

	達成率 57%	年間消費電力量 72.7kWh/年
--	-------------------	-----------------------------



主な仕様

型名	LCH3220V	
種類	32V 地上 BS/CS デジタル ハイビジョン液晶テレビ	
液晶パネル	駆動方法	VA
	画素数 (水平×垂直)	1366 × 768
	応答速度	7.0ms (G to G)
	視野角	左右 176° / 上下 176° (標準値)
	輝度	200cd/㎡ (最大値)
	コントラスト比	5000 : 1
電源	AC100V~ 50/60Hz 共有	
定格消費電力量	55W	
待機時消費電力	0.5W	
年間消費電力量	72.7KWh /年	
音声出力	10W+10W	
受信チャンネル	地上デジタル :UHF(13 ~ 62ch)・CATV パススルー (VHF,UHF) 対応 BS デジタル :BS000 ~ BS999、110 度 CS デジタル :CS000 ~ CS999	
入力・出力端子	AV 入力 × 1	映像 : 1V(p-p)、75 Ω、負同期 音声 : 500mV(rms)、22k Ω以上
	USB × 1	録画用外付け HDD 用 × 1
	HDMI 入力 × 2	HDMI 対応入力解像度 : 480i, 480p, 720/60p, 1080/60i, 1080/24p, 1080/30p, 1080/60p
	ヘッドフォン端子	口径3.5mmステレオミニジャック
	LAN 端子 × 1	双方向データ放送用
HDD 録画機能	番組表からの録画予約可能 (最大録画予約件数 64) 最大録画番組数 3000 (最大 4TB までの外付け HDD 対応) 日時指定予約機能、保護機能、放送時間連動機能、レジューム再生、追っかけ再生、頭出し再生、ワンタッチスキップ機能、HDD省エネ設定機能	
その他の機能	電子番組表 (EPG) 対応 : 7 チャンネル 6 時間分表示、8 日分受信、視聴予約可能、双方向データ放送 (BML) 対応	
使用条件	使用周囲温度 : 0℃ ~ 40℃、使用周囲湿度 : 20% ~ 80% (結露のないこと)	
外形寸法	幅	713.0mm
	高さ (スタンド含む)	420.0mm (469.0mm)
	奥行き (スタンド含む)	63.0mm (200.0mm)
本体質量 (スタンド含む)	3.2kg	
梱包重量	4.9kg	
付属品	スタンド 2 本、ネジ 4 本、固定用ネジ 1 本 B-CAS カード紛失防止ホルダー 1 個、リモコン 1 個、 単 4 形乾電池 2 個、miniB-CAS カード 1 枚、取扱説明書 1 部	



リモコン型番
RC-027

◆リモコン (RC-027)

電源	DC 3V (単 4 形乾電池 × 2)
質量	150g (乾電池を含まない)
リモコン操作距離	約 5m (ただし直進)

* 製品仕様は予告なく変更されることがあります。

年間消費電力とは、省エネルギー法に基づいて型サイズや受信機の種類別の算定式により、一般家庭での平均視聴時間を基準に算出した、1年間に使用する電力量です。
このテレビをご使用できるのは、日本国内のみで外国では使用できません。

◆対応機器一覧

本機に接続できる外付けUSBハードディスクは以下の社製を推奨しております。各ホームページの情報もご確認ください。

**アイ・オー・データ社製
バッファロー社製**



安全に関するご注意

- 正しく安全にお使いいただくために、ご使用前に必ず「取扱説明書」の「安全上のご注意」をよくお読みください。
- 水、湿気、湯気、ほこり、油煙等の多い場所に設置しないでください。火災、感電、故障の原因になることがあります。

開発・販売元

株式会社 **ユニテック**

本社 〒178-0063 東京都練馬区東大泉2-6-7

<http://untcad.co.jp/>

液晶 TV ユニテック

検索



お問い合わせは、信頼とサービスの行き届いた当店で

お客様相談窓口: 03-5387-1342

●このカタログの内容は、2024年11月現在のものです。●改良のために予告なく仕様や外観を変更することがあります。