

# デジタルフルハイビジョン液晶テレビ

## 外付けHDD録画機能対応



LCH4022HM 40v



### 基本機能充実のベーシックフルハイビジョンモデル

地上デジタル・BS/CSデジタルチューナー搭載(外付けHDD裏番組録画対応)  
ベゼルレス設計で、情報をよりクリアに、そしてダイナミックに!  
直下型LEDバックライト・ARC対応・CEC連動  
基本をおさえた入出力端子  
HDMI入力端子×2、コンポジット入力端子×1、光音声デジタル出力端子×1、  
LAN端子(双方向データ放送用)  
見やすい電子番組表(EPG)

# 外付けHDD録画対応 デジタルフルハイビジョン液晶テレビ

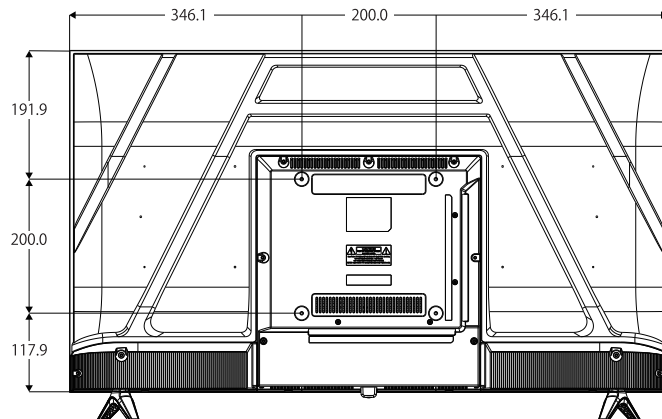
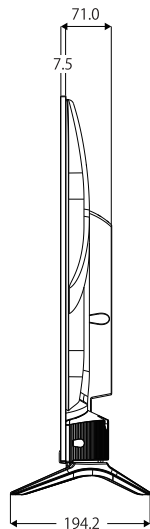
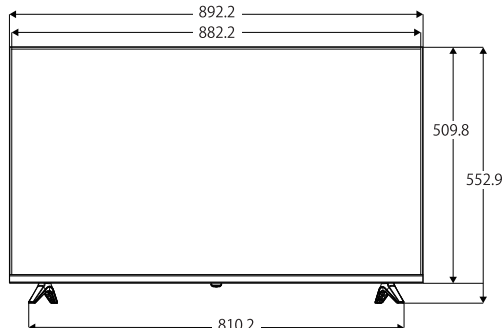
## LCH4022HM 40v

JAN:4560386032324

- 外形寸法（スタンド含む）：幅 892.2mm× 高さ 552.9mm× 奥行き 194.2mm
- 質量（スタンド含む）：約 4.8Kg
- 消費電力：80W（待機時：0.5W）

2026年度目標新基準

|  |                   |                              |
|--|-------------------|------------------------------|
|  | 達成率<br><b>79%</b> | 年間消費電力量<br><b>103.1kWh/年</b> |
|--|-------------------|------------------------------|



### 主な仕様

|         |   |  |
|---------|---|--|
| 型名      | LCH4022HM   |  |
| 種類      | 40V 地上 BS/CSデジタルフルハイビジョン液晶テレビ   |  |
| 液晶パネル   | 駆動方法  | Normally Black   |
|         | 画素数(水平×垂直)  | 1920 × 1080  |
|         | 応答速度  | 9.5ms(gray + gray)   |
|         | 視野角   | 左右178° / 上下178° (標準値)  |
|         | 輝度  | 230cd/m <sup>2</sup> (最大値)   |
|         | コントラスト比   | 5000 : 1   |
| 電源      | AC100V 50/60Hz 共有   |  |
| 定格消費電力量 | 80W   |  |
| 待機時消費電力 | 0.5W  |  |
| 年間消費電力量 | 103.1kWh/年  |  |
| 音声出力    | 8W + 8W   |  |
| 受信チャンネル | 地上デジタル:UHF(13~62ch)・CATV/バスルー (VHF、UHF) 対応<br>BSデジタル:BS000~BS999、110度CSデジタル:CS000~CS999   |  |
| 入力・出力端子 | AV入力×1  | 映像：1V(p-p)、75Ω、負同期<br>音声：500mV(rms)、22kΩ以上(インピーダンス)                |
|         | USB×1   | 録画用外付けHDD、メディア再生機能   |
|         | HDMI入力×2  | HDMI 対応入力解像度：480i、480p、720/60p、1080/60i、1080/24p、1080/30p、1080/60p |
|         | LAN端子×1   | 双方向データ放送用  |
| HDD録画機能 | 番組表からの録画予約可能(最大録画予約件数 64) 最大録画番組数 3000 (最大2TBまでの外付けHDD対応)<br>日時指定予約機能、保護機能、放送時間連動機能、レジューム再生、追っかけ再生、頭出し再生、ワンタッチスキップ機能、HDD省エネ設定機能 |  |
| その他の機能  | 電子番組表(EPG)対応：7チャンネル6時間分表示、8日分受信、視聴予約可能、双方向データ放送(BML)対応  |  |
| 使用条件    | 使用周囲温度：0℃~40℃、使用周囲湿度：20%~80%(結露のないこと)   |  |
| 外形寸法    | 幅   | 892.2mm  |
|         | 高さ(スタンド含む)  | 509.8mm(552.9mm)   |
|         | 奥行き(スタンド含む)   | 71.0mm(194.2mm)  |
| 本体質量    | 4.8kg   |  |
| 梱包重量    | 6.5kg   |  |
| 付属品     | スタンド2本、スタンド取付用ネジ4本、miniB-CASカード1枚、B-CASカード紛失防止ホルダー1個(ホルダー固定用ネジ1本)、リモコン1個、単4形乾電池2個、取扱説明書1部                                       |  |



リモコン型番  
RC-013

### ◆リモコン(RC-013)

|          |                 |
|----------|-----------------|
| 電源       | DC 3V(単4形乾電池×2) |
| 質量       | 100g(乾電池を含まない)  |
| リモコン操作距離 | 約5m(ただし直進)      |

\*製品仕様は予告なく変更されることがあります。

年間消費電力とは、省エネルギー法に基づいて型サイズや受信機の種類の算定式により、一般家庭での平均視聴時間を基準に算出した、1年間に使用する電力量です。  
このテレビをご使用できるのは、日本国内のみで外国では使用できません。

### ◆対応機器一覧

本機に接続できる外付けUSBハードディスクは以下の社製を推奨しております。各ホームページの情報もご確認ください。

**アイ・オー・データ社製  
バッファロー社製**



安全に関するご注意

- 正しく安全にお使いいただくために、ご使用前に必ず「取扱説明書」の「安全上のご注意」をよくお読みください。
- 水、湿気、湯気、ほこり、油煙等の多い場所に設置しないでください。 火災、感電、故障の原因になることがあります。

開発・販売元

株式会社 **ユニテック**

本社 〒178-0063 東京都練馬区東大泉2-6-7

<http://untcad.co.jp/>

液晶TV ユニテック

検索



お客様相談窓口:03-5387-1342

●このカタログの内容は、2026年1月現在のものです。●改良のために予告なく仕様や外観を変更することがあります。

お問い合わせ、信頼とサービスの行き届いた当店で