

## 高精細&大画面！55インチ4KHDR対応液晶テレビ



**LCK5503SH** 55v



## 4KHDR映像をお手軽に楽しみ、さらに2K映像も美しく

ソシオネクスト社（富士通&パナソニックシステムLSI統合会社）開発LSI搭載

HDR（HDR10）対応

地上デジタル・BS/CSデジタルチューナー×2搭載（外付けHDD裏番組録画対応）

HDCP2.2対応・直下型LEDバックライト・CEC連動

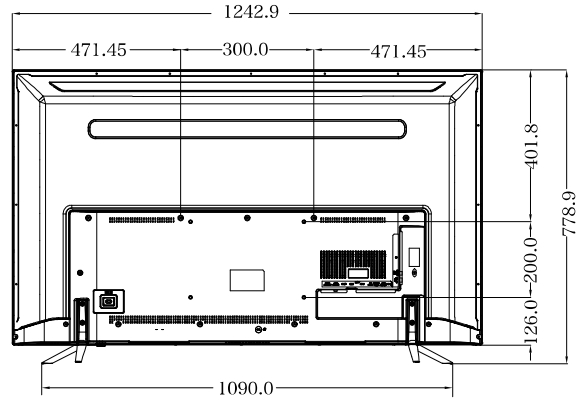
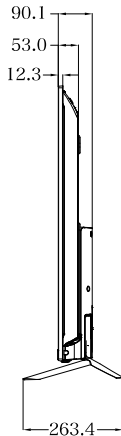
基本をおさえた入出力端子

HDMI入力端子×4、USB端子×2（録画用外付けHDD専用）、光音声デジタル出力端子×1、LAN端子（データ放送用）

# LCK5503SH 55v

- 外形寸法(スタンド含む):幅1242.9mm×高さ778.9mm×奥行き263.4mm
  - 質量(スタンド含む):13.8kg
  - 消費電力:140W(待機時:0.5W)
- JAN:4560386031716  
平成26年度改正新基準

	達成率 <b>138%</b>	年間消費電力量 <b>180kWh/年</b>	省エネ性能 <b>★★</b>
---	--------------------	----------------------------	--------------------



## 主な仕様

型名	LCK5503SH	
種類	55V 地上 BS/CS デジタルハイビジョン液晶テレビ	
液晶パネル	バックライト	直下型 LED バックライト
	画素数(水平×垂直)	3840 × 2160
	応答速度	8ms (G to G)
	視野角	左右 176° / 上下 176° (標準値)
	コントラスト比	3000 : 1
電源	AC100V 50/60Hz 共有	
定格消費電力量	140W	
待機時消費電力	0.5W	
年間消費電力量	180kWh / 年	
音声出力	10W + 10W	
受信チャンネル	地上デジタル:UHF(13 ~ 62ch)・CATV パススルー (VHF,UHF) 対応 BS デジタル:BS000 ~ BS999、110 度 CS デジタル:CS000 ~ CS999	
入力・出力端子	AV 入力 × 1	映像: 1V(p-p)、75 Ω、負同期 音声: 500mV(rms)、22k Ω 以上 (インピーダンス)
	USB × 2	録画用外付け HDD 専用 × 2 * USB2.0 × 1 USB3.0 × 1
	HDMI 入力 × 4	HDMI 対応入力解像度: 480i, 480p, 720p, 1080i, 1080p, 4K
	ヘッドフォン端子	口径 3.5mm ステレオミニジャック
	光デジタル音声出力端子	× 1
LAN 端子	× 1	
HDD 録画機能	裏番組録画対応(ダブルチューナー)、番組表からの録画予約可能(最大録画予約件数 64) 最大録画番組数 3000 (最大 4TB までの外付け HDD 対応) 日時指定予約機能、自動作削除/保護機能、放送時間連動機能、レジューム再生、追っかけ再生、頭出し再生、ワンタッチスキップ機能、HDD 省エネ設定機能	
その他の機能	電子番組表 (EPG) 対応: 7 チャンネル 6 時間分表示、視聴予約可能 双方向データ放送 (BML) 対応	
使用条件	使用周囲温度: 0℃ ~ 40℃、使用周囲湿度: 20% ~ 80% (結露のないこと)	
外形寸法	幅	1242.9mm
	高さ(スタンド含む)	778.9mm
	奥行き(スタンド含む)	263.4mm
本体質量	13.8kg	
付属品	スタンドベース、固定用ネジ 4 本、電源ケーブル、リモコン 1 個、単 4 形乾電池 2 個、miniB-CAS カード 1 枚、取扱説明書 1 部、B-CAS カード紛失防止ホルダー 1 個	



リモコン型番  
RC-017

### ◆リモコン (RC-017)

電源	DC 3V (単 4 形乾電池 × 2)
質量	101g (乾電池を含まない)
リモコン操作距離	約 8m (ただし直進)

\* 製品仕様は予告なく変更されることがあります

\*124/128度CSIによる4K放送の受信機能、BS・110度CSIによる4K・8K放送の受信機能は搭載されていません。4K 放送を受信するには別にチューナーが必要です。



### 安全に関するご注意

- 正しく安全にお使いいただくために、ご使用前に必ず「取扱説明書」の「安全上のご注意」をよくお読みください。
- 水、湿気、湯気、ほこり、油煙等の多い場所に設置しないでください。 火災、感電、故障の原因になることがあります。

開発・販売元

株式会社 **ユニテック**

本社 〒178-0063 東京都練馬区東大泉2-6-7

www.untcad.co.jp/tv/

液晶TV ユニテック

検索

お客様相談窓口:03-5387-1342

●このカタログの内容は、2019年4月現在のものです ●改良のために予告なく仕様や外観を変更することがあります

お問い合わせは、信頼とサービスの行き届いた当店で