

**4K**  
**HDR**

UNITECH

## HDR10・HLG対応ユニテック高精細4Kディスプレイモニター



**LCM5003V** 50v

JAN:4560386031921

### 使い方いろいろ!楽しみ方もいろいろ!様々なシーンに

テレワークやリモート会議などビジネス強化に! 教育現場やサイネージにも!

4Kチューナーなどと接続して4Kテレビとして(HDMI)

PCと接続してパソコンモニターとして(HDMI)

ゲーム機と接続してゲーム用モニターとして(RCA・HDMI)

動画や画像データのついたUSBと接続してデジタルフォトフレーム、サイネージとして(USB)

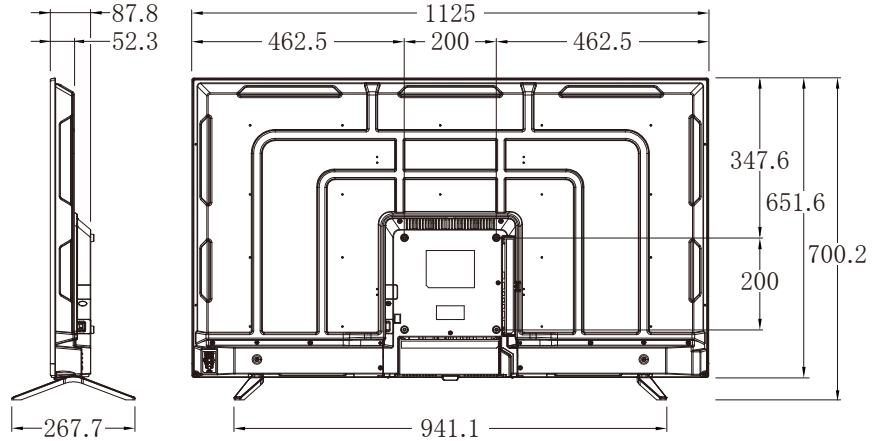
基本を押さえた豊富な入出力端子を搭載

HDMI入力端子×3、コンポジット入力端子×1、コンポーネント端子×1、

光音声デジタル入出力端子×1、USB×1

# LCM5003V 50v

HDCP 2.2 4K Ultra HD HDMI



●外形寸法 (スタンド含む): 幅1125mm×高さ700.2mm×奥行き267.7mm ●質量 (スタンド含む): 約8.25Kg ●消費電力: 115W (待機時: 0.5W)

## 主な仕様

型名	LCM5003V	
種類	4Kディスプレイモニター	
液晶パネル	バックライト	直下型LEDバックライト
	画素数(水平×垂直)	3840 × 2160
	応答速度	9.5ms(G to G)
	視野角	左右178° / 上下178° (標準値)
	輝度	270cd/m <sup>2</sup>
	コントラスト比	5000 : 1
電源	AC100V 50 / 60Hz 共有	
定格消費電力量	115W	
待機時消費電力	0.5W	
年間消費電力量	155kWh / 年	
音声出力	10W+10W	
入力・出力端子	AV入力×1	映像: 1V(p-p)、75Ω、負同期 音声: 500mV(rms)、22kΩ以上(インピーダンス)
	USB×1	各種メディア対応
	HDMI入力×3	HDMI 1・HDMI 2・HDMI 3: ver.2.0(HDMI 1のみARC機能対応) HDMI 対応入力解像度: 480i, 480p, 576i, 576p, 720p, 1080i, 1080p, 2160p
	コンポーネント端子	Y、PB、PR
	光音声デジタル端子	SPDIF
	音声出力端子	口径 3.5mm ステレオジャック
使用条件	使用周囲温度: 0℃~35℃、使用周囲湿度: 20%~80%(結露のないこと)	
外形寸法	幅	1125mm
	高さ(スタンド含む)	651.6mm(700.2mm)
	奥行き(スタンド含む)	87.8mm(267.7mm)
本体質量(スタンド含む)	8.15kg(8.25kg)	
付属品	スタンド一式、ねじ4本、リモコン1個、単4形乾電池2個、取扱説明書1部	



リモコン型番 RC-012

### ◆リモコン(RC-012)

電源	DC 3V(単4形乾電池×2)
質量	39g(乾電池を含まない)
リモコン操作距離	約8m(ただし直進)

\*製品仕様は予告なく変更されることがあります。

年間消費電力とは: 省エネルギー法に基づいて型サイズや受信機の種類別の算定式により、一般家庭での平均視聴時間を基準に算出した、1年間に使用する電力量です。

この4Kディスプレイモニターをご使用できるのは、日本国内のみで外国では使用できません。



安全に関するご注意

- 正しく安全にお使いいただくために、ご使用前に必ず「取扱説明書」の「安全上のご注意」をよくお読みください。
- 水、湿気、湯気、ほこり、油煙等の多い場所に設置しないでください。火災、感電、故障の原因になることがあります。

開発・販売元

株式会社 **ユニテック**

本社 〒178-0063 東京都練馬区東大泉2-6-7

<http://untcad.co.jp/>

液晶TV ユニテック

検索



お問い合わせは、信頼とサービスの行き届いた当店で

お客様相談窓口: 03-5387-1342

●このカタログの内容は、2021年11月現在のものです。●改良のために予告なく仕様や外観を変更することがあります。