

取扱説明書

50型 / 55型 / 60型 / 65型 4Kディスプレイモニター

品番

LCM5003V

LCM5503V

LCM6003V

LCM6503V



HDMI ((HDCP))

HDMI 2.0 HDCP 2.2対応

このたびは4Kディスプレイモニターをお買い上げいただきまして、
まことにありがとうございます。
この取扱説明書をよくお読みのうえ、正しくご使用ください。
お読みになったあとは大切に保管してください。

もくじ

はじめに

安全上のご注意.....	3
使用上のご注意とお願い.....	6
主な特長.....	7

準備

付属品を確認する.....	8
各部の名称（本体）.....	9
本体前面.....	9
本体背面.....	10
本体左側面.....	10
各部の名称（リモコン）.....	11
スタンドの取り付け.....	12
リモコンの準備と使いかた.....	13
電源を入れる.....	14
入力切換ボタンで操作する.....	14
音量を調節する.....	14
外部機器を接続する.....	15
本機に接続できる外部機器について.....	15
再生機器を接続する.....	15
オーディオ機器を接続する.....	17
パソコンを接続する.....	18
USB 機器を接続する.....	18

基本の操作

入力切換.....	19
現在の入力端子を確認する.....	19

調整と設定



メニュー画面の操作方法.....	20
映像設定メニュー.....	21
音声設定メニュー.....	23
タイマー設定メニュー.....	24
各種設定メニュー.....	24

その他

故障かな？と思ったら.....	26
こんな場合は故障ではありません.....	26
壁掛けでご使用になるとき.....	28
スタンドのはずしかた.....	28
主な仕様.....	29
保証書とアフターサービス.....	31

安全上のご注意

ご使用前にこの「安全上のご注意」をよくお読みの上、安全にお使いください。
 「取扱説明書」をお読みになったあとはいつでも見られるところに必ず保存してください。
 本機は安全を十分に配慮して設計されています。しかし、間違った使い方をすると、火災や感電などにより人身事故になることがあります危険です。
 本機および付属品をご使用になるときは事故を防ぐために、次の注意事項をよくご理解の上、必ずお守りください。

 警告	この表示の注意事項を守らなかった場合、人が死亡または重傷を負う可能性がある内容を示しています。
 注意	この表示の注意事項を守らなかった場合、人がけがをしたり、物的な損害を受けたりする可能性がある内容を示しています。

絵表示について

 絶対に行わない	 絶対に触れない	 絶対にぬれた手で触れない
 絶対に分解や修理はしない	 絶対に浴室やシャワー室では使用しない	 絶対に水にぬらさない
 必ず電源プラグをコンセントから抜く	 必ず指示に従う	 高圧注意 (4K ディスプレイモニター背面に表示)

家庭用品品質表示法による表示 ご使用上の注意

- 1 内部の温度が上昇しますので通風孔の周囲に適切な間隔をおいてください。
- 2 温度の高い場所や湿気の多い場所は避けてください。
- 3 内部には高電圧部分があり、感電の原因となりますので、お客様による修理は絶対にしないでください。
- 4 ちり、ほこりを取るため4K ディスプレイモニターの内部を掃除するときは、電源プラグをコンセントから抜いてください。

警告

電源コードやプラグの損傷による火災・感電を防ぐため、次のことをお守りください

- 電源コードやプラグを傷つけたり、破損させたり、加工しないでください。
- 無理に曲げたり、ねじったり、引っばったり、加熱したりしないでください。
- 重いものをのせたり、電源コードが4K ディスプレイモニターの下敷きになったりしないようにしてください。

- 電源コードの表面のビニールが溶けるのを防ぐため熱器具に近づけないでください。
- 電源コードを抜くときは、コードを引っばらずに必ずプラグを持って抜いてください。



安全上のご注意

はじめに

準備

基本の操作

調整と設定

その他

分解や改造をしない

火災や感電の原因となります。
キャビネットを開けないでください。
内部には高電圧部分があるため、感電の原因となります。
お客様による修理は絶対にしないでください。
内部の点検、調整、修理は、お買い上げ店にご相談ください。



高圧注意



分解禁止

内部に異物や水分を入れない

金属類や燃えやすいもの、水分などが内部に入ると、感電や火災の原因となります。
特にお子様のいるご家庭ではご注意ください。
・通風孔から金属類や燃えやすいものを内部に差し込んだり、落とし込んだりしないでください。
・本機の上に水の入った容器や植木鉢、小さな金属類(安全ピンやヘアピンなど)を置かないでください。
・水がかかるような場所では使用しないでください。



水場での
使用禁止



絶対に水に
ぬらさない

雷が鳴りだしたらプラグに触れない

感電の原因となります。



接触禁止

交流 100 ボルト以外では使用しない

本機は国内専用です。
電源プラグを交流 100 ボルト (AC100V) の家庭用電源コンセント以外にはつながないでください。異なる電源電圧で使用すると火災や感電の原因となります。



禁止

不安定な場所に設置しない

ぐらついた台や傾いた台などに置くと、落下によるけがや物損事故の原因となることがあります。
設置場所や取り付けには気を付けて、水平で安定した場所に設置してください。
また、台などにのせて設置する場合は転倒防止の処置をしてください。



禁止

異常時の処置

故障のまま使い続けると、火災や感電、けがの原因となります。

次のような症状が見つかったら

- ・ 異常な音や臭いがする、煙が出ている。
- ・ 内部に水や異物が入った。
- ・ 本機を落とした、本機の一部を破損した。
- ・ 正常に動作しない。(画面が映らない、音が出ない)
- ・ 電源コードやプラグに傷がある。

ただちに、電源スイッチを切って、電源コードをコンセントから抜き、お買い上げ店または、ユニテクサービスセンター(裏表紙に記載)に修理をご依頼ください。

電源プラグをすぐに抜くことができるように、容易に手が届く位置のコンセントを使用して設置してください。

⚠️ 注意

通風孔をふさがない

通風孔（放熱のための穴）をふさがないでください。内部に熱がこもり**発火やけが、感電の原因**となることがあります。

- ・ 密閉したラックの中に入れてください。
- ・ じゅうたんや布団のような柔らかいものの上に置かないでください。
- ・ 布団や毛布、布をかけないでください。
- ・ 暖房器具のそばや直射日光が当たる場所など高温になるところに置かないでください。
- ・ 本機の設置は周囲から 10cm 以上の間隔を開けてください。



禁止

湿気やほこりの多いところ、油煙や湯気が当たる場所に置かない

火災や感電の原因となることがあります。



禁止

本機の上に重いものを置いたり、乗ったりしない

倒れたり、こわれたりして、けがの原因となることがあります。特に小さなお子様には気を付けてあげてください。



禁止

水平で安定した所に置く

倒れたり、壊れたり、けがの原因となることがあります。



指示

安全のため電源プラグを抜く

次の場合は電源プラグをコンセントから抜いてください。**思わぬ火災や感電の事故から防ぎます。**

- ・ 旅行などでしばらく使わない場合
- ・ お手入れをする場合
- ・ 本機を移動させる場合（この場合は、接続コードなどもはずしてください。）



プラグをコンセントから抜け

濡れた手で電源プラグの抜き差しをしない

感電の原因となることがあります。



ぬれ手禁止

ときどきは電源コンセントやプラグの点検を

長い間コンセントにプラグを差し込んだままにしておくと、ほこりがたまり、湿気が加わることで漏えい電流が流れ、**火災の原因**となることがあります。電源プラグがはずれかけていたり、破損したりしている場合は、特に危険です。



指示

思わぬ事故を防ぐために

- ・ コンセントの周りにほこりをためないようときどき掃除をする。
- ・ 電源プラグがしっかりと差し込まれているか確かめる。
- ・ コンセントやプラグに異常がないか確かめる。



指示

液晶パネルを強く押ししたり、強い衝撃を与えたりしない

液晶パネルのガラスが割れてけがの原因となることがあります。

液晶パネルが割れた場合、パネル内部の液体には絶対に触れないでください。皮膚の炎症などの原因となることがあります。

万一口に入った場合は、すぐにうがいをして医師にご相談ください。また、目に入ったたり皮膚に付着した場合は、清浄な水で最低 15 分以上洗浄した後、医師にご相談ください。



指示

乾電池の取り扱いについて

乾電池の使い方を誤りますと、液漏れや発熱、破裂する恐れがありますので次のことをお守りください。

- ・ 十の指示通りに入れる。
使い切った電池はすぐに取り出す。種類の違う電池、または新しい電池と古い電池を混ぜて使わない。
- ・ しばらく使わないときは取り出しておく。
電池の充電、ショート、分解、火への投入、過熱などしない。液漏れが有った場合は、その液に触れない。



指示



禁止

使用上のご注意とお願い

はじめに

準備

基本の操作

調整と設定

その他

◆ 輝点・欠点について

液晶パネルには、画面の一部に欠点（光らない点）や輝点（余計に光る点）が存在する場合があります。これは故障ではありません。

◆ お手入れについて

お手入れの際は、必ず本機及び接続している機器の電源を切り、電源プラグをコンセントから抜いてください。

柔らかい布で軽く乾拭きしてください。汚れがひどいときは、水を含ませた布をよく絞り、拭き取った後は乾拭きしてください。

- キャビネットの変質・破損・塗料はがれの恐れがありますので、次のことをお守りください。
 - ベンジンやシンナーは使わないでください。また、化学ぞうきんの使用は、注意書きに従ってください。
 - 殺虫剤や揮発性のものをかけないでください。また、ゴムや粘着テープ、ビニール製品などを長期間接触させないでください。
- 液晶パネルの表面は、ガラス板の上にコーティング加工が施されています。パネル保護のため、次のことをお守りください。
 - パネルに硬いものやとがったものを当てたり、強く押したりこすったりしないでください。傷付き・変色の原因となります。
 - パネルの表面に露付きなどによる水滴など液体を付着した状態で使用しないでください。色ムラ・変色の原因となります。
 - パネルの汚れを拭き取るときは、ほこりの付いた布や化学ぞうきんなどを使わないでください。傷付き・変色の原因となります。

もし、異常があるときはすぐにお買い上げ店または、ユニテクサービスセンター（裏表紙に記載）にご相談ください。

◆ 輸送について

本体を横倒しにして輸送した場合、パネルガラスの破損や面欠点の増加のおそれがありますので、横倒しでの輸送はしないでください。

◆ 本機を破棄するとき

本機は家電リサイクル法の対象製品です。一般の廃棄物と一緒にしないでください。

◆ 本機の温度について

本機は、長時間使用したときなどに、パネル表面や上部が熱くなる場合があります。熱く感じる場合もありますが、故障ではありません。また、ビデオディスクなどの熱で変形しやすいものを上に置かないでください。

◆ 室内温度について

液晶の特性により、室温が低い場合は、画像がぼやけたり、動きがスムーズに見えなかったりすることがありますが、故障ではありません。常温に戻れば回復します。

◆ バックライトについて

液晶パネルはバックライトが発光することにより画像を表示していますが、バックライトには寿命があります。本機のバックライト寿命は約30,000時間です。常温での使用時に画像が暗くなるようになったら、ユニテクサービスセンター（裏表紙に記載）へご相談ください。

主な特長

◆ オンスクリーン表示

画面を見ながら映像調整、音声調整などを設定できます。

◆ 映像／音声調整

お好みの映像と音声を選ぶことができます。画面の「コントラスト」、「ピクチャーモード」、「色合い」、「色温度」などをお好みの映像に調整して記憶させることができます。音声も「低音」、「高音」、「サラウンド」、「バランス」をお好みの音声に調整することができます。

◆ オフタイマー

オフタイマー（24 ページ）によって自動的に電源を消すことができます。

◆ HDMI 端子

HDMI 対応の BD/DVD プレーヤーなどの AV 機器と接続して高品質な映像を楽しむことができます。（接続コードは付属していません。）

◆ 画面サイズの切換

映像に合わせて画面サイズを切り換えることができます。

付属品を確認する

ご購入のパッケージ内には、以下のものが含まれています。すべて入っているかご確認ください。

はじめに

準備

基本の操作

調整と設定

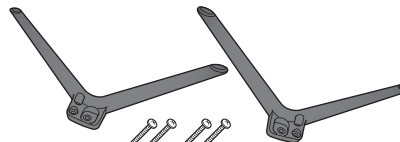
その他

本体



LCM5003V/LCM5503V/LCM6003V/LCM6503V

スタンドベース

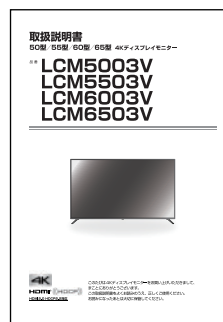


固定用ネジ (4本)

リモコン × 1
単 4 形乾電池 (R03) × 2

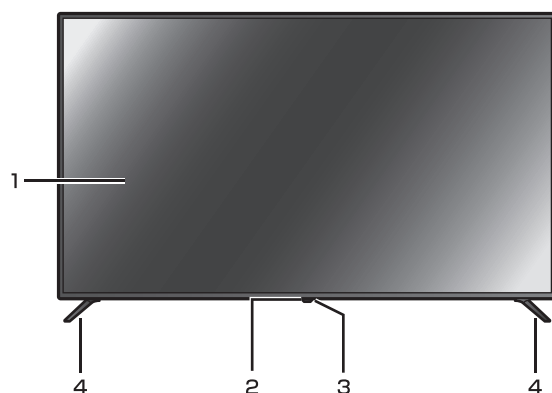


取扱説明書 × 1
保証書 × 1 * 取扱説明書の最終ページ



各部の名称（本体）

本体前面



- 1 液晶画面
- 2 リモコン受光部
- 3 電源ランプ
- 4 スタンド

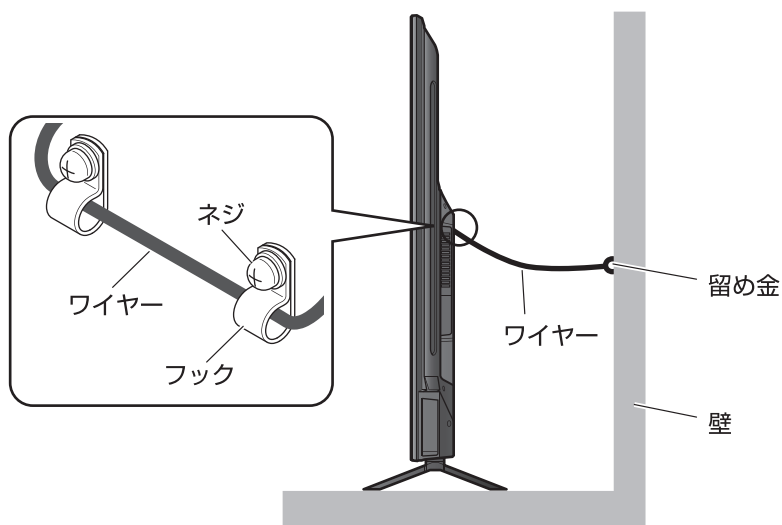
◆ 4K ディスプレイモニターを固定する

4K ディスプレイモニターが転倒しないように安全な場所に設置してください。

転倒防止のため壁または柱などを利用して、下記図を参照し固定してください。

4K ディスプレイモニターを固定させるためのフックは、あらかじめ本体に付いています。

ワイヤー、壁への留め金は同梱していないため、お客様ご自身で準備してください。



各部の名称（本体）

はじめに

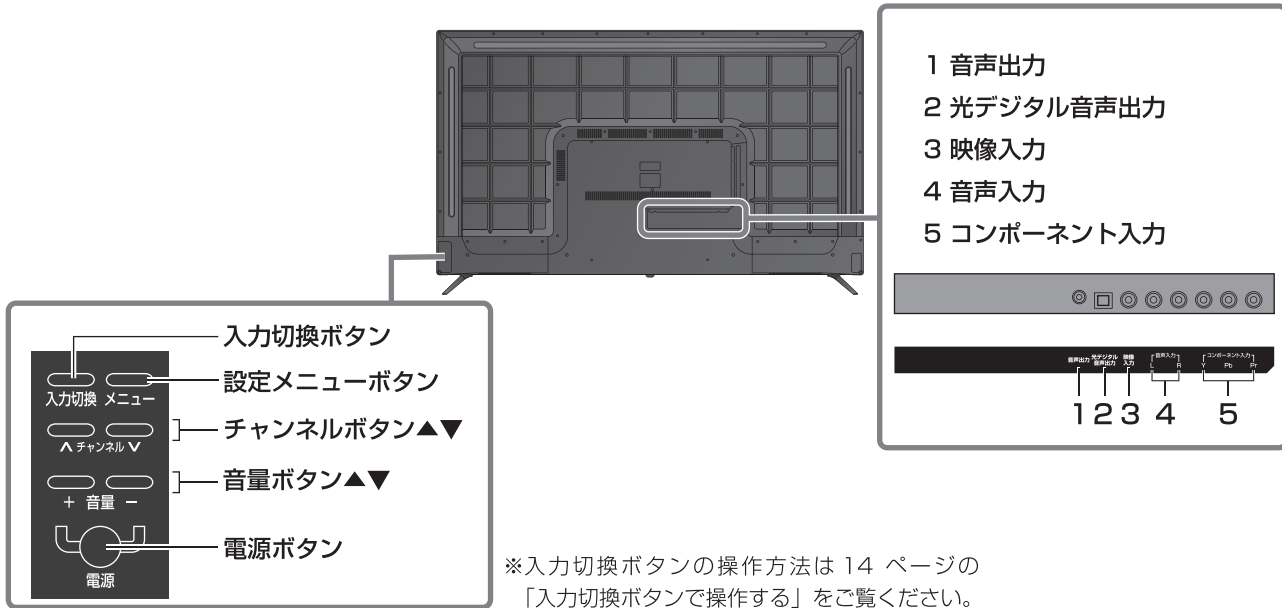
準備

基本の操作

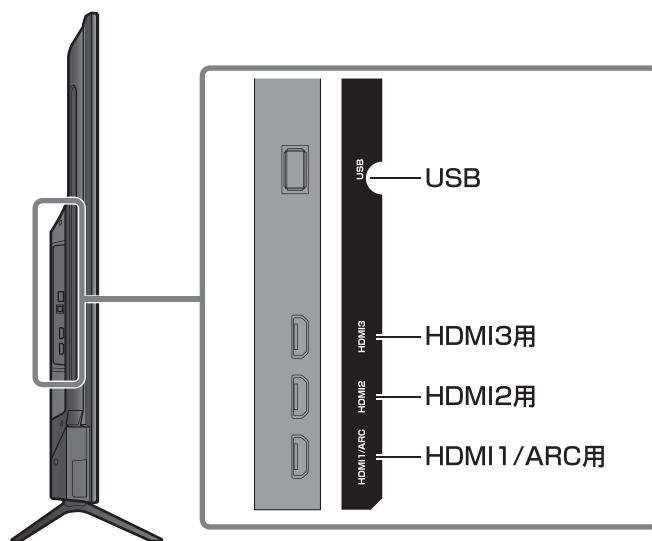
調整と設定

その他

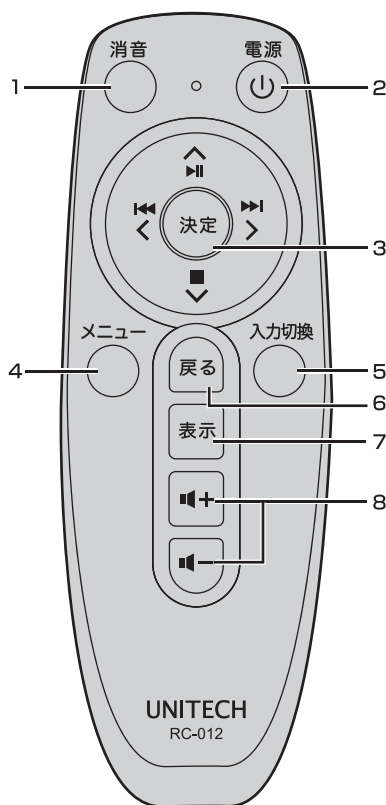
本体背面



本体左側面



各部の名称 (リモコン)



1 消音ボタン

音声を一時的に消します。もう一度押すと消音を解除します。

2 電源ボタン

4K ディスプレイモニターの電源を入れたり、切ったりします。

3 決定ボタン

メニュー画面の選択内容を決定します。

▲▼◀▶ボタン

メニュー画面を表示しているときはカーソルを移動します。

4 メニューボタン

メニュー画面を表示します。

5 入力切換ボタン

入力ソースを切り換えます。入力切換ボタンを押すたびに、入力が切り換わり自動的にその画面が表示されます。

6 戻るボタン

メニュー画面を表示しているとき、1つ前の画面に戻ります。

7 表示ボタン

「入力端子名」と「ビット数と応答速度 HZ」が表示されます。

8 音量+/-ボタン

音量を大きくしたり、小さくしたりします。

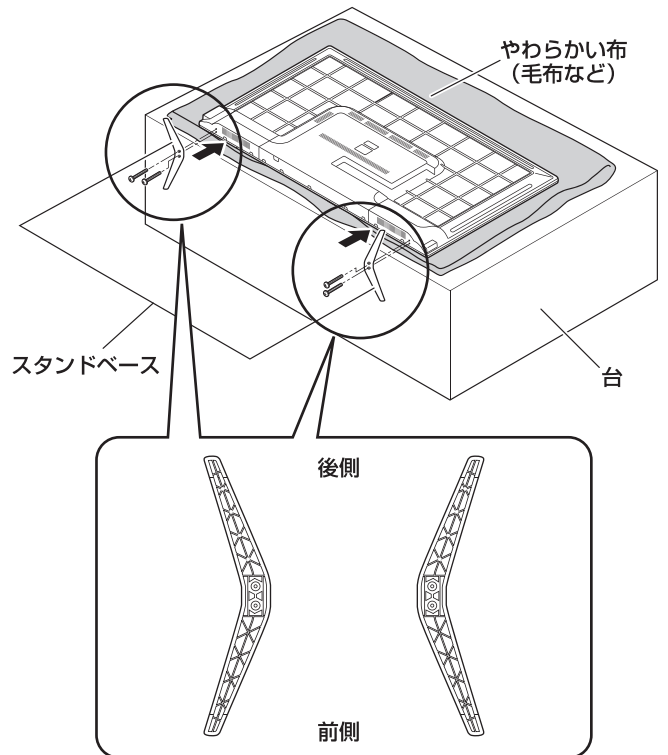
スタンドの取り付け

ご使用前に、スタンドを取り付けてください。
スタンドには前後があります。本体にスタンドを取り付ける際は、右の図を参照し前後を正しく取り付けてください。

- 1 テーブルなどの台の上に毛布などのやわらかい布を敷き、その上に液晶画面を下向きにして本機を置く
- 2 スタンドベースを本体の穴の位置に合わせ、付属のネジ4本で固定する

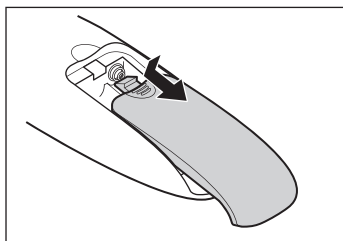
ご注意

- 液晶パネルを傷つけないよう取り扱いにご注意ください。

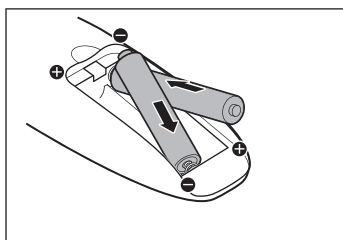


リモコンの準備と使いかた

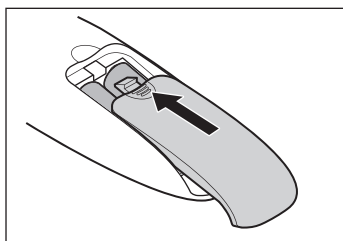
- 1 リモコン裏側の電池ケースカバーをはずす
ツメの部分を押ししてスライドしてください。



- 2 乾電池の+、-極の方向に注意して電池ボックスに乾電池を入れる



- 3 電池ケースカバーを元に戻す



ご注意

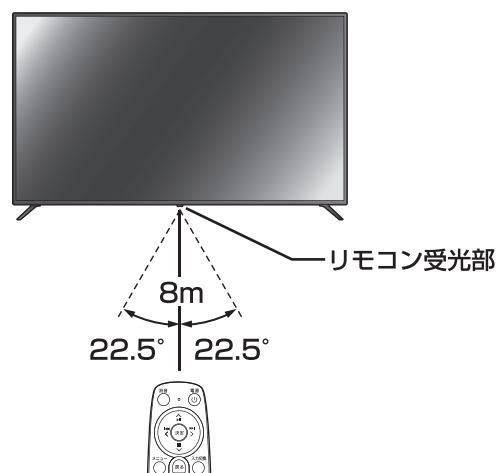
- 新しい乾電池と古い乾電池を混ぜて使わないでください。新しい乾電池の寿命が短くなります。古い乾電池から化学液が漏れることがあり、火災やけがの原因になります。
- 乾電池の入れ方が正しくないとリモコンの故障の原因になり、火災につながる恐れがあります。

お願い

- 乾電池は正しい電極の向きで入れてください。
- 乾電池の廃棄は、自治体の条例または規則に従ってください。
- 長時間リモコンを使用しない場合は、乾電池を取りはずし、正しく保管してください。

◆ リモコンで操作できる範囲

本体前面のリモコン受光部の正面から約 8m 左右 22.5° の範囲でお使いください。



お願い

- 本体とリモコン受光部の間に物を置かないでください。

電源を入れる

はじめに

準備

基本の操作

調整と設定

その他

1 電源プラグをコンセントに差し込む



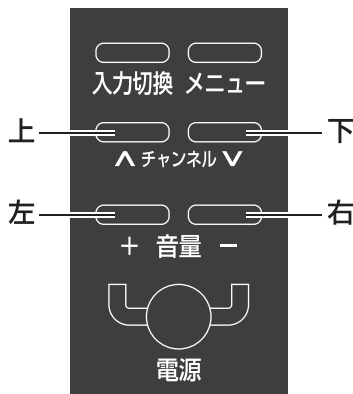
- ## 2 リモコンまたは本体右側面の電源ボタンを押す
- 電源が入り、本体前面の電源ランプが青色に点灯します。
画面が表示されるまでにしばらく時間がかかります。

ご注意

- 本体の電源ボタンで電源を切っているときは、リモコンで電源を入れることはできません。
※長期で使用にならない場合を除き、リモコンで電源の「入」「切」操作を行っていただきますようお願い致します。

入力切替ボタンで操作する

本体背面の入力切替ボタンで直接操作することができます。



- 入力切替：入力切替(メニュー表示中は「決定」)
メニュー：設定メニュー
チャンネル：メニュー選択時「上下」
音量：音量+- (メニュー表示中は◀▶)
電源：電源オン/オフ


音量を調節する

リモコンから音量を調節します。

- ## 1 リモコンの+または-を押す
- 4K ディスプレイモニターに音量バーが表示され、本体スピーカーからの音量が変更されます。



◆ 消音をする

リモコンの  [消音] を押すと、4K ディスプレイモニターにミュートの表示がされ、音声が消えます。



外部機器を接続する

本機に接続できる外部機器について

本機には、映像・音声ケーブルや HDMI ケーブル、オーディオ用光デジタルケーブルなどを使って以下のような外部機器が接続できます。

- ビデオデッキ、DVD プレーヤー、BD プレーヤーなど
- オーディオ機器
- ゲーム機
- パソコン
- ビデオカメラ

◆ 外部機器を接続する際のご注意

- 接続する機器の取扱説明書もよくお読みください。
- 接続の際は、必ず本機および接続する機器の電源を切り、電源プラグをコンセントから抜いてください。
- プラグは奥まで完全に差し込んでください。差し込みが不完全だと、ノイズが発生する原因となります。

再生機器を接続する

DVD プレーヤーやビデオカメラ、ゲーム機などの AV 機器を接続して、本機で楽しむことができます。高精細、高画質に対応した出力端子に接続するとよりきれいな映像が楽しめます。接続する機器の出力端子に応じて、最適な映像端子をお選びください。



お知らせ

- 本機には接続に使用するケーブル類は付属しておりません。外部機器を接続する際は、あらかじめ必要なケーブル類をご確認の上、お客様にてご用意ください。
- 接続機器の音声出力が「ドルビー」に設定されていると、音声が出力されません。

外部機器を接続する

はじめに

準備

基本の操作

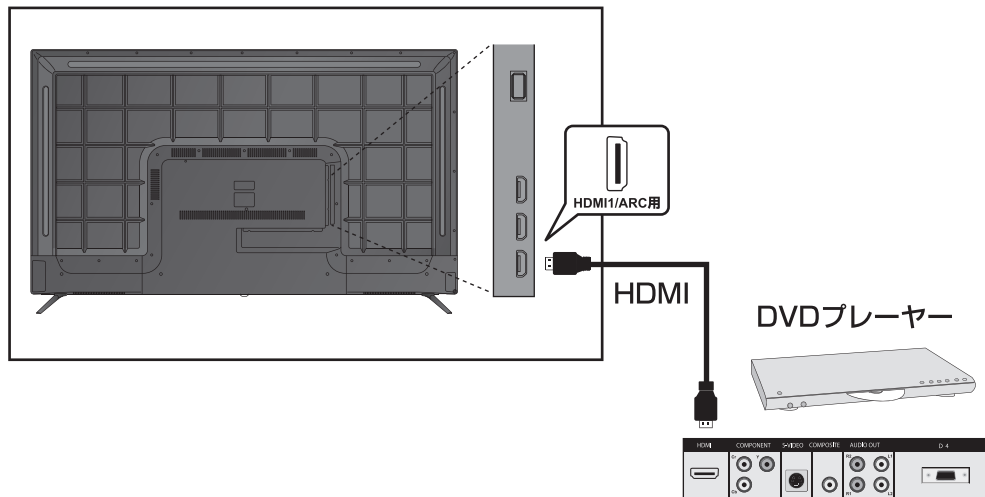
調整と設定

その他

◆ HDMI 端子を使う場合

HDMI 端子のある DVD プレーヤー、ケーブル TV や衛星放送のセットトップボックスなどを本機に接続することができます。

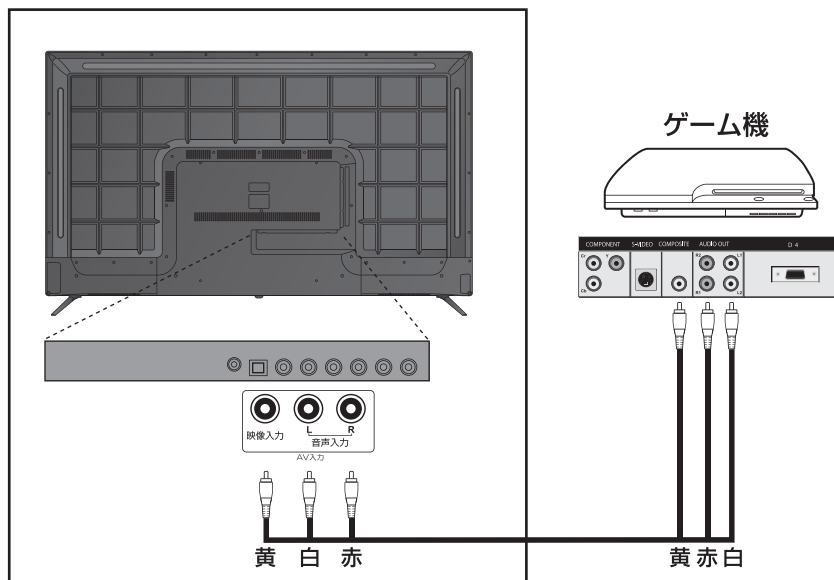
HDMI ケーブルを 1 本接続するだけで、デジタル信号のまま映像信号と音声信号を入力することができます。



お知らせ

- 本体背面の HDMI 端子 1～3 はいずれも 4K 信号を受信して、4K の映像をお楽しみいただけます。
- HDMI の標準技術規格に対応した機器をお使いください。

◆ 映像端子を使う場合



オーディオ機器を接続する

◆ ミニコンポなどの音響システムにつなぐとき

- 本機の音量を最小に調整し、ミニコンポなどの音響システム側で音量を調節してご使用ください。
- 音響システム側が対応しているデジタル音声入力に従って、23ページの「音声設定メニュー」で設定します。

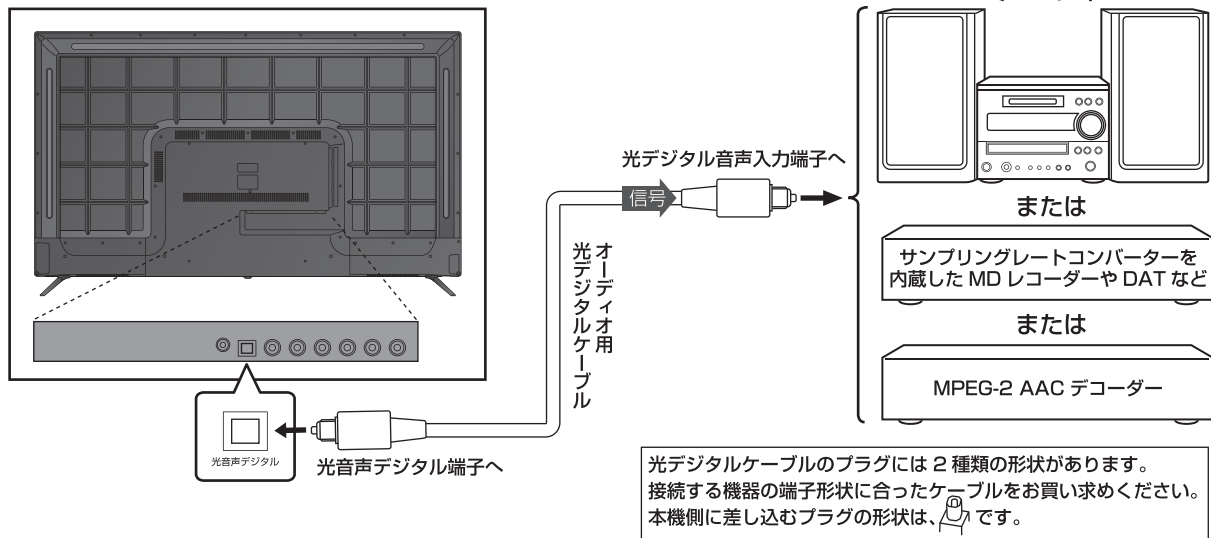
◆ サンプリングレートコンバーターを内蔵した MD レコーダーや DAT につなぐとき

- MD レコーダーや DAT の光音声デジタル端子につなげば、高音質で録音して楽しむことができます。
- 23ページの「音声設定メニュー」の「デジタル音声出力」で「PCM」を選択します。

◆ MPEG-2 AAC デコーダーにつなぐとき

- デジタル放送の MPEG-2 AAC 方式の信号を、MPEG-2 AAC デコーダーで楽しむことができます。
- 23ページの「音声設定メニュー」で設定します。

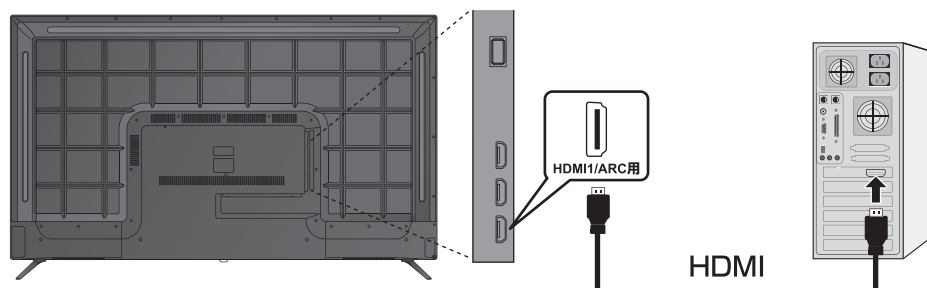
※光音声デジタル端子はドアでふさがっていますが、方向を確認してそのままプラグを差し込んでください。



外部機器を接続する

パソコンを接続する

本機に HDMI 端子のあるパソコンを接続して、本機の液晶画面をパソコンのモニターとして使うことができます。



ご注意

- PC から音声を出力したいときは、PC と本機の HDMI1 端子を接続してください。
- 接続するパソコンの取扱説明書もご覧ください。
- 対応出力フォーマットは、接続するパソコンの仕様をご確認ください。
- 接続するパソコンによっては、内容を正しく表示できない場合があります。

お知らせ

- パソコンを接続する前に、パソコンの取扱説明書で画面設定（解像度、周波数）の仕様を確認し、表示できる設定に変更してください。

USB 機器を接続する

本機側面の USB 接続端子に USB 機器を接続すると、USB 機器内のデータファイルを選択・視聴することができます。

◆ 表示・再生できるデータ

- ミュージック（AAC）
- ムービー（AVI）

入力切換

本体背面の外部入力端子に接続した DVD プレーヤーやビデオデッキなどの使用時に入力切換を行います。

1 入力切換 [入力切換] を押す

2 入力切換 [入力切換] を繰り返し押して、入力モードを選ぶ



お知らせ

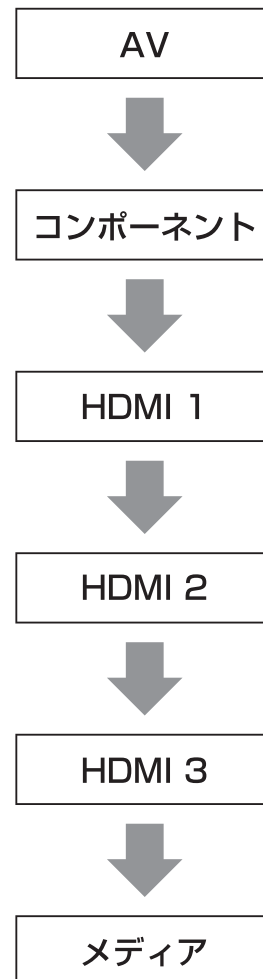
- 本体背面の入力切換ボタンでも入力切換ができます。詳しくは 14 ページの「入力切換ボタンで操作する」をご覧ください。
- 入力切換直後には、画面右上に現在の入力モードが表示されます。
- 音量の調節は本機のリモコンで行いますが、その他の操作は接続した機器の取扱説明書に従って操作してください。

現在の入力端子を確認する

現在どの入力端子からの映像になっているかをリモコンで確認します。

1 表示 [表示] を押す

画面上部に現在の「入力端子名」と「ビット数と応答速度 HZ」が表示されます。



はじめに

準備

基本の操作

調整と設定

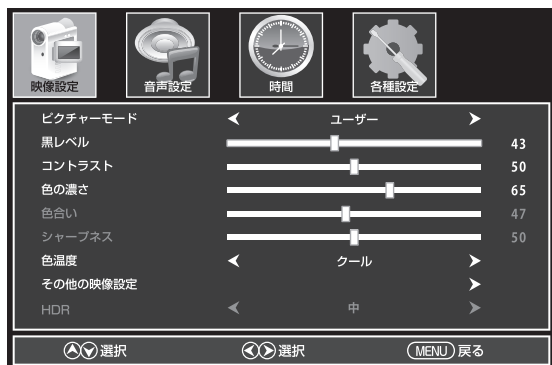
その他

メニュー画面の操作方法

本機の各種設定を変更することができます。

- 1 リモコンの  [メニュー] を押す
映像メニューが表示されます。

- 2 ◀▶ を押す
映像設定⇒音声設定⇒時間⇒各種設定と切り替わります。



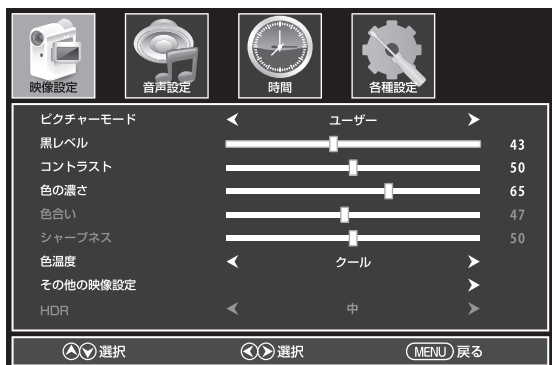
- 3 ▲▼ を押して各種設定へと進む

お知らせ

- 本体背面のメニューボタンでもメニュー設定ができます。詳しくは 14 ページの「入力切替ボタンで操作する」をご覧ください。

映像設定メニュー

▲▼で移動してピクチャーモード、色温度、画面サイズ、ノイズ低減などを設定することができます。



◆ ピクチャーモード

あらかじめシーンに合わせた映像設定が用意されています。お好みに合わせて設定を切り換えることができます。

- 鮮明
- スタンダード
- マイルド
- ユーザー

「ユーザー」を選択して「黒レベル」「コントラスト」「色の濃さ」「色温度」などの画質調整することができます。

◆ 黒レベル

設定値が低いほど暗く、設定値が高いほど明るくなります。

0～100の間で調整することができます。

◆ コントラスト

画面全体のコントラストを調整します。

0～100の間で調整することができます。

◆ 色の濃さ

設定値が低いと色が薄く、設定値が高いと色が濃くなります。

0～100の間で調整することができます。

◆ 色合い・シャープネス

出荷時に調整されています。

◆ 色温度

画面全体の色味を調整します。

「クール」「スタンダード」「ブルーライト軽減」から選ぶことができます。

メニュー画面の操作方法

はじめに

準備

基本の操作

調整と設定

その他

◆ その他の映像設定

次の映像設定の画面に移動します。



◆ 画面サイズ

視聴している番組に適した画面サイズを「ワイド」「映画」「ズーム」から選ぶことができます。

ご注意

- 映像の種類と画面サイズによっては、調整できない場合があります。

◆ ノイズ低減

映像のざらつきやちらつきを減らします。「オフ」「低」「中」「高」から選択します。

◆ ダイナミックコントラスト

画面が暗い時にはバックライトを暗くし、明るい時にはバックライトを明るくする機能です。「オン」「オフ」から選択します。

◆ HDMIモード

HDMIの映像モードを「オート」「ビデオ」「コンピュータ」から選択します。

◆ HDR

HDR（ハイダイナミックレンジ）対応により、明るさ（輝度）をよりリアルに再現します。「低」「中」「高」から選択します。

音声設定メニュー

▲▼ で移動して音声モード、バランス、サラウンドなどを設定することができます。



◆ 音声モード

現在選択されている入力モード（ビデオ、コンポーネント、HDMI1～3、USB 機器）の音声を、好みの音質に調整できます。

- スタンダード
- ミュージック
- 映画
- スポーツ
- カスタム

◆ 低音・高音

「ユーザー」を選択して「高音」「低音」を0～100の間で調整することができます。

◆ バランス

左右の音声出力のバランスを調整します。設定値が小さいほど左側を、設定値が大きいほど右側を強調します。

◆ デジタル音声出力

音声信号をデータ転送するための接続を「オフ」「ビットストリーム」「PCM」から選択します。

◆ サラウンド

ステレオ音声を自然な広がり感を持ったサラウンドで再生する機能です。「オン」「オフ」で切り換えます。

◆ AVL

音量の上げすぎを防ぐための音量制限機能です。「オン」「オフ」から選択します。

メニュー画面の操作方法

はじめに

準備

基本の操作

調整と設定

その他

時間設定メニュー

▼ で移動してオフタイマーを設定することができます。



◆ オフタイマー

オフタイマーを設定すると、設定時間後に電源が切れて、待機状態になります。

◀▶ で何分後に電源を切るか選択します。
「オフ」「5分」「10分」「15分」「30分」「60分」
「90分」「120分」「180分」「240分」

各種設定メニュー

▲▼ で移動してメニュー言語、リセットなどを設定することができます。



◆ メニュー言語

メニュー画面の言語を設定します。◀▶ で「日本語」「English」から選択します。

◆ OSD タイムアウト

メニューの表示時間を設定します。「5S」「15S」「30S」「45S」「60S」から選択します。

◆ 入力ラベル

入力切替で表示される内容を変更します。

▲▼ で切り換える項目を選んだら ◀▶ で表示するメディアを選択します。



◆ その他の設定

次の各種設定の画面に移動します。



◆ 音声のみ

映像は表示しないで音声のみを聞くとときに設定します。「オン」「オフ」から選択します。

◆ HDMI 4K

HDMI 機器からの4K映像のレベルを切り換えることで省エネができます。「スタンダード」「エンハンスメント」から選択します。

◆ リセット

設定を全てリセットしお買い上げ時の設定に戻します。◀▶で決定します。



◆ HDMI CEC

HDMI ケーブル接続されている機器に関する設定をします。



◆ 機器リンク制御

接続されている機器の制御を「オン」「オフ」から選択します。「オン」にするとその下の設定をすることができます。

◆ システムオフ設定

接続されている機器の電源が「オン」「オフ」連動する設定をします。

◆ TV 連動オン設定

「オン」にすると接続されている機器を4Kディスプレイモニターと連動して電源がオンになります。

◆ ARC

HDMI 入力端子からの入力を設定します。

◆ 接続機器一覧

接続されている HDMI 機器を一覧表示します。

◆ 接続機器選択

接続されている HDMI 機器を選択します。

◆ 操作一覧

接続先の機器の操作メニューが表示されます。表示されるメニューは接続されている機器により異なります。

故障かな？と思ったら

つぎのような場合は故障ではないことがあります。修理をご依頼になる前にもう一度ご確認ください。

こんな場合は故障ではありません

- 画面上に赤や青、緑の点（輝点）が消えなかったり、黒い点がある
液晶画面は非常に精密な技術で作られており、99.99%以上の有効画素がありますが、ごくわずかの画素欠けや常時点灯する画素がある場合があります。
- キャビネットから「ピシッ」というきしみ音がする
部屋の温度変化でキャビネットが伸縮するときに発生する音です。画面や音声などに異常がなければ心配ありません。

症状	原因や対処のしかた
電源が入らない	<ul style="list-style-type: none">• 電源プラグがコンセントから抜けていませんか？ → 電源コードの接続を確認してください。
リモコンが操作できない	<ul style="list-style-type: none">• リモコンを受光部に向けていますか？• お部屋の蛍光灯の強い光がリモコン受光部に当たっていませんか？ → リモコン受光部に強い光を当てないでください。• 乾電池が消耗していませんか？ → 新しい乾電池に交換してみてください。• 乾電池の極性（＋）が逆になっていませんか？ → 正しく入れ直してください。• 4K ディスプレイモニター本体の電源ボタンでオフにしていませんか？ → 4K ディスプレイモニター本体の電源ボタンをオンにしてください。
突然電源が切れた	<ul style="list-style-type: none">• オフタイマーを設定していませんか？ → オフタイマーの設定を確認してください。
映像が出ない AV 映像が出ない	<ul style="list-style-type: none">• 明るさは正しく調整されていますか？ → 明るさの調整をなおしてください。• 外部機器と正しく接続されていますか？ → 外部機器の接続と電源を確認してください。
映像も音声も出ない	<ul style="list-style-type: none">• 電源プラグがコンセントから抜けていませんか？ → 電源コードの接続を確認してください。• 電源は入っていますか？ → 電源を入れてください。• 異なる入力モードになっていませんか？ → 正しいモードに設定してください。
色が薄い	<ul style="list-style-type: none">• 色の濃さは正しく調整されていますか？
画面が暗い	<ul style="list-style-type: none">• 明るさは正しく調整されていますか？ → 明るさの調整をなおしてください。

はじめに

準備

基本の操作

調整と設定

その他

故障かな？と思ったら

症状	原因や対処のしかた
接続した機器の映像がでない	<ul style="list-style-type: none">• 外部機器は正しく接続されていますか？ → 外部機器の接続と電源を確認してください。• 入力切換は合っていますか？ → リモコンまたは本体の入力切換ボタンで、入力を切り換えてください。
音が出ない	<ul style="list-style-type: none">• 音量が最小になっていませんか？• 「消音」状態になっていませんか？• イヤフォンが接続されていませんか？

はじめに

準備

基本の操作

調整と設定

その他

壁掛けでご使用になるとき

はじめに

準備

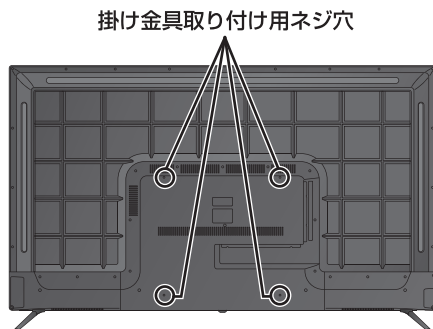
基本の操作

調整と設定

その他

本機は市販の壁掛け金具を使用して、壁に取り付けることができます。

- 4K ディスプレイモニターを取り付ける壁の強度には十分ご注意ください。
- 壁掛け金具の取り付けは、必ず専門の業者にご依頼ください。
- 専門業者以外の方が取り付けたり、壁への取り付けが不適切だったりすると、4K ディスプレイモニターが落下して、打撲や大けがの原因となることがあります。



お知らせ

- VESA 穴寸法は、以下のようになります。
LCM6503V : 400mm×400mm
LCM6003V : 400mm×400mm
LCM5503V : 200mm×200mm
LCM5003V : 200mm×200mm
- VESA 規格に準じた金具をご購入ください。

ご注意

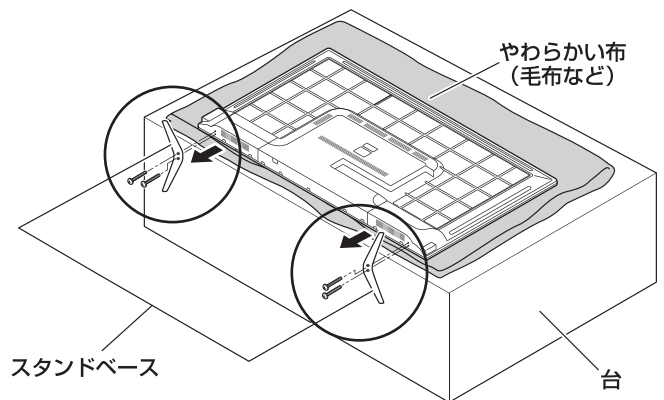
- 壁掛け金具のネジ穴について
壁掛け金具のネジ穴は M6 です。
ネジ穴の深さは、上下 8mm 以下です。
ご使用になる壁掛け金具の厚さをご確認頂き適したネジをご使用ください。

* 指定以上の長いネジをご使用になると内部の部品へダメージを与え製品を損傷します。

スタンドのはずしかた

本機を壁掛けでご使用になるときは、スタンドをはずしてください。

- 1 テーブルなどの台の上に毛布などのやわらかい布を敷き、その上に液晶画面を下向きにして本機を置く
- 2 スタンドベース部分のネジ（4箇所）を取りはずし、スタンドベースを手前に引いてはずす



ご注意

- 液晶パネルを傷つけないよう取り扱いにご注意ください。
- はずしたネジは、再度スタンドを取り付ける場合に必要です。スタンドと共に保管してください。

主な仕様

◆ 50型 / 55型 4K ディスプレイモニター

型名		LCM5003V	LCM5503V
種類		4K ディスプレイモニター	
液晶パネル	バックライト	直下型 LED バックライト	
	画素数 (水平 × 垂直)	3840×2160	
	応答速度	9.5ms (G to G)	8.0ms (G to G)
	視野角	左右 178° / 上下 178° (標準値)	
	コントラスト比	5000 : 1	3200 : 1
電源		AC100V ~ 50/60Hz 共有	
定格消費電力		115W	150W
待機時消費電力		0.5W	
年間消費電力量		155kWh/年	222kWh/年
音声出力		10W+10W	
入力・出力端子	AV 入力 × 1	映像 : 1V(p-p)、75Ω、負同期 音声 : 500mV(rms)、22kΩ 以上 (インピーダンス)	
	USB × 1	各種メディア対応	
	HDMI × 3	HDMI1・HDMI2・HDMI3 : ver.2.0 (HDMI1 のみ ARC 機能対応) HDMI 対応入力解像度 : 480i,480p,576i,576p,720p,1080i,1080p, 2160p	
	コンポーネント端子	Y・Pb・Pr	
	音声出力端子	口径 3.5mm ステレオジャック	
	光音声デジタル端子	SPDIF	
使用条件		使用周囲温度 : 0℃ ~ 35℃、使用周囲湿度 : 20% ~ 80% (結露のないこと)	
外形寸法	幅	1125mm	1240mm
	高さ (スタンド含む)	651.6mm (700.2mm)	718mm (774mm)
	奥行き (スタンド含む)	87.8mm (267.7mm)	88mm (268mm)
本体質量 (スタンド含む)		8.15kg (8.25kg)	11.1kg (11.2kg)
付属品		スタンド一式、ネジ 4 本、リモコン 1 個、単 4 形乾電池 2 個、取扱説明書 1 部	

はじめに

準備

基本の操作

調整と設定

その他

◆ 60型／65型 4K ディスプレイモニター

型名	LCM6003V		LCM6503V	
種類	4K ディスプレイモニター			
液晶パネル	バックライト	直下型 LED バックライト		
	画素数 (水平 × 垂直)	3840×2160		
	応答速度	8.0ms (G to G)	8.0ms (G to G)	
	視野角	左右 176° / 上下 176° (標準値)	左右 178° / 上下 178° (標準値)	
	コントラスト比	4000 : 1	1200 : 1	
電源	AC100V ~ 50/60Hz 共有			
定格消費電力	185W	185W		
待機時消費電力	0.5W			
年間消費電力量	303kWh/年	292kWh/年		
音声出力	10W+10W			
入力・出力端子	AV 入力 × 1	映像 : 1V(p-p)、75Ω、負同期 音声 : 500mV(rms)、22kΩ 以上 (インピーダンス)		
	USB × 1	各種メディア対応		
	HDMI × 3	HDMI1・HDMI2・HDMI3 : ver.2.0 (HDMI1 のみ ARC 機能対応) HDMI 対応入力解像度 : 480i,480p,576i,576p,720p,1080i, 1080p, 2160p		
	コンポーネント端子	Y・Pb・Pr		
	音声出力端子	口径 3.5mm ステレオジャック		
	光音声デジタル端子	SPDIF		
使用条件	使用周囲温度 : 0℃ ~ 35℃、使用周囲湿度 : 20% ~ 80% (結露のないこと)			
外形寸法	幅	1368mm	1466mm	
	高さ (スタンド含む)	794mm (855mm)	849mm (906mm)	
	奥行き (スタンド含む)	96mm (295mm)	93mm (295mm)	
本体質量 (スタンド含む)	16.7kg (16.9kg)	17.9kg (18.3kg)		
付属品	スタンド一式、ネジ 4 本、リモコン 1 個、単 4 形乾電池 2 個、取扱説明書 1 部			

◆ リモコン (RC-012)

電源	DC 3V (単 4 形乾電池 × 2)
質量	39 g (乾電池を含まない)
リモコン操作距離	約 8 m (ただし直進)

* 製品仕様は予告なく変更されることがあります。

年間消費電力とは：省エネルギー法に基づいて型サイズや受信機の種類別の算定式により、一般家庭での平均視聴時間を基準に算出した、1 年間に使用する電力量です。

この 4K ディスプレイモニターをご使用できるのは、日本国内のみで外国では使用できません。

保証書とアフターサービス

本製品のアフターサービスに関してご不明な場合は、ご相談窓口にお問い合わせください。

◆ 保証書・保証期間について

- この商品には保証書を別途添付しております。保証書はお買い上げの販売店でお渡ししますので、所定事項の記入、販売店の捺印の有無、および記載内容をご確認ください。なお、保証書は再発行いたしませんので、大切に保管してください。
- 保証期間は、お買い上げの日より1年間です。
- 弊社では、この製品の補修用部品（製品の機能を維持するために必要な部品）を、製品の製造終了後、最低5年間保有しています。

◆ 修理を依頼されるとき

修理の際、弊社の品質基準に適合した再利用部品を使用することがあります。

保証期間中の場合

保証書の規定に従い、弊社にて修理をさせていただきます。ユニテクサービスセンターにご連絡ください。

保証期間を過ぎている場合

お買い上げの販売店にご相談ください。修理範囲（サービス内容）、修理費用の目安、修理期間、修理手続きなどを説明いたします。

故障／修理のお問い合わせはユニテクサービスセンターまでお願いいたします。

◆ 修理を依頼される場合にお知らせいただきたい内容

- お名前・ご連絡先の住所・電話番号 / FAX 番号
- お買い上げ年月日・販売店名
- モデル名・製造番号（製造番号は、本体の背面部のラベル上および保証書に表示されている番号です。）
- 故障または異常の内容（できるだけ詳しく）

◆ 個人情報の取扱いについて

- 保証書にご記入いただいたお客様の住所・氏名などの個人情報は、保証期間内のサービス活動およびその後の安全点検活動のために利用させていただく場合がございますので、ご了承ください。
- 修理のために、当社から修理委託している保守会社などに必要なお客様の個人情報を委託する場合がございますが、個人情報保護法および当社と同様の個人情報保護規程を遵守させますので、ご了承ください。

はじめに

準備

基本の操作

調整と設定

その他

