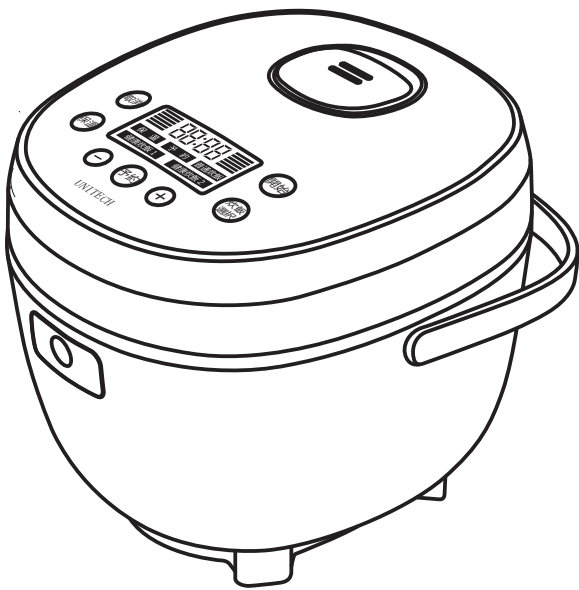


室内・家庭用

糖質カット 健康炊飯器 RB-65B

取扱説明書



この商品は海外ではご使用になれません。
FOR USE IN JAPAN ONLY

保証書付 (巻末)

このたびは、お買い上げいただきまことにありがとうございます。

- この取扱説明書をよくお読みになり、正しくお使いください。
- ご使用前に「安全上の注意」を必ずお読みください。
- この取扱説明書はお使いになる方がいつでも見ることができるよう大切に保管してください。
- 「保証書」は「お買い上げ日」「販売店名」の記入を必ず確かめ、販売店からお受け取りください。

もくじ

ご使用前に

安全上の注意	2
使用上の注意	5
付属品	6
各部の名称	7

取り扱いかた

初めて使用するときは	10
使いかた 普通炊飯	10
使いかた 健康炊飯	12
使いかた 予約炊飯	14
お手入れ	15

こんなときには

故障かな?と思ったら	17
保証とアフターサービス	18
仕様	19
保証書	巻末

安全上の注意

最初に、この「安全上の注意」をよく読んでいただき、正しく使用してください。
人への危害や、財産への損害を未然に防止するため、必ず守る必要があることを説明しています。

図記号の意味



注意を促す記号
です。



禁止を示す記号
です。



必ず行うことを示す記号
です。



警告

誤った取り扱いをすると、人が死亡または重傷を負うおそれがある内容を示しています。

電源プラグ・電源コードは正しく使う



- 電源プラグのほこりは定期的
に取る
ほこりがたまると、湿気などで
絶縁不良になり、火災・感電の
原因になります。
- 電源プラグはコンセントの奥ま
で確実に差し込む
ショートによる火災・感電の原
因になります。



プラグを抜く

- お手入れや点検、移動の際は、
必ず電源プラグをコンセントか
ら抜く
感電やけがの原因になります。



ぬれ手禁止

- ぬれた手で電源プラグの抜き差
しをしない
感電・やけど・けがの原因にな
ります。

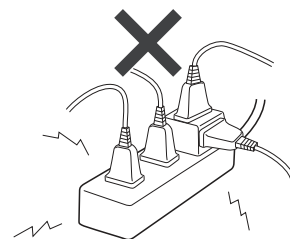


- 電源コードをたばねて通電しな
い
過熱してやけどや火災の原因に
なります。電源コードは、必ず
のばして使用してください。

- 交流100V以外では使わない
火災・感電の原因になります。



- 電源コードを傷つけない
- 持ち運び時や収納時に電源コー
ドを引っ張らない
傷つける、加工する、無理に曲
げる、引っ張る、ねじる、重い
ものを載せる、挟み込むなどし
ないでください。
電源コードが破損し、火災・感
電の原因になります。
- 電源コードや電源プラグが傷ん
だり、コンセントの差し込みが
ゆるいときは使わない
ショートによる火災・感電の原
因になります。電源コードが破
損したときは、修理専用コール
へお問い合わせください。
- コンセントや延長コードなどの
定格を超える使いかたをしない
火災の原因にな
ります。



- 乳幼児にプラグをなめさせない
けがや感電の原因になります。



- 異常・故障時には直ちに使用を中止し、電源を切り、電源プラグをコンセントから抜く
発煙・火災・感電のおそれがあります。
【異常の例】
 - 異常な音やにおいがする
 - 電源プラグ・電源コードが異常に熱くなる
 - 電源コードを動かすと、通電したりしなかったりする
 - 触れるとビリビリ電気を感じる
- ➔使用を中止し、お買い上げの販売店またはユニテクサービスセンターへお問い合わせください。



水ぬれ禁止

- 本体に水をかけない
- 本体を水洗いしない
漏電やショートを起こし、火災・感電の原因になります。



分解禁止

- 分解・修理・改造をしない
火災・感電・けがの原因になります。
修理については、お買い上げの販売店またはユニテクサービスセンターへお問い合わせください。



- 取扱説明書に記載した以外の使用いかたをしない
火災・やけど・感電・けがの原因になります。



- 子供や取り扱いに不慣れな方に使わせたり、幼児に触れさせたりしない
感電・けが・やけどの原因になります。



- 内ぶたの蒸気口をふさがない
ポリ袋に入ったままの食材を入れたり、落としぶたを使用したりしないでください。
蒸気口がふさがれ、過熱の原因になります。

炊飯中は



- 電源コード・電源プラグに蒸気を当てない
火災・感電の原因になります。



- ふたを開けない
- 持ち運ばない
- 蒸気口に顔や手を近づけない
蒸気でやけどするおそれがあります。



注意

誤った取り扱いをすると、人がけがをしたり、物的損害が発生するおそれがある内容を示しています。



- 付属の電源コード以外は使わない
- 付属の電源コードを他の機器に使用しない
火災の原因になります。



プラグを抜く

- 電源プラグを抜くときは、電源コードを持たずに必ず電源プラグを持って引き抜く
電源コードが破損し、火災・感電の原因になります。
- 長期間使わないときは、必ず電源プラグをコンセントから抜く
絶縁低下により、火災・感電の原因になります。

持ち運ぶときは



- ハンドルを持って振り回さない
- 落としたり、強い衝撃を与えたりしない
破損して、火災・感電の原因になります。
- フックボタンに触れない
突然ふたが開くと、けがややけどの原因になります。

使用する場所について



水ぬれ禁止

- 水のかかるところや、火気の近くで使用しない
ショート・感電の原因になります。

炊飯中は



- 必ずハンドルを後ろに倒す
蒸気でハンドルが熱くなります。



- 床の上・地面の上で使用しない
- 不安定な場所、熱に弱い敷物の上で使用しない
火災の原因になります。
- せまい棚の中で使用しない
操作パネルや電源コードに蒸気が当たると、火災・感電の原因になります。



接触禁止

- 使用中や使用直後は高温部に触れない
高温部に触れてやけどするおそれがあります。お手入れは十分に冷めてから行ってください。



- 業務用など家庭用以外の用途に使用しない
本製品は家庭用として設計されています。業務用など家庭用以外に使用すると、火災などの原因になります。



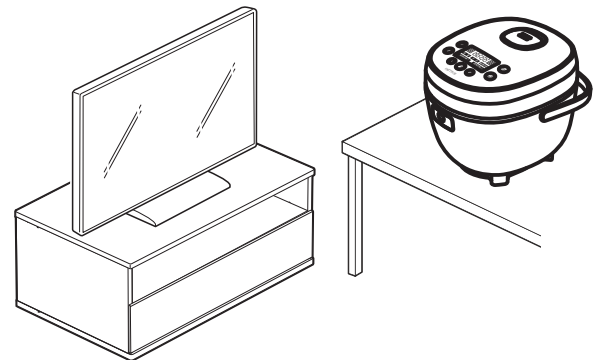
- 専用の外釜以外使用しない
- 専用の外釜を、ガスコンロなど他の調理器具で使用しない
火災の原因になります。

使用上の注意

■ 使用上のお願い

- 使用中にふきんをかぶせないでください。
変形や変色の原因になります。
- こびりついたごはんつぶなどは取り除いてください。
ふたや蒸気口などがきちんと閉まらず、ふきこぼれたり、おいしく炊けなかったり、故障する原因になります。
- 外釜のフッ素コーティングは、使用するにともない消耗し、はがれることがあります。人体には無害です。
外釜が破損したり、紛失したりしたときは、ユニテクサービスセンターまでお問い合わせください。
- 外釜の破損・コーティングのはがれを防ぐために、以下のことを守ってください。
 - ・ 空焚きしない
 - ・ 外釜の中で酢やアルカリを使用しない
 - ・ 金属製のへらやスプーンなどを使用しない
 - ・ お手入れにスポンジ以外の硬いたわしなどを使用しない
 - ・ 食器など硬いものを入れない
 - ・ 食器洗浄機に入れない
- 冷めたごはんを再加熱しないでください。
故障の原因になります。

- ラジオやテレビに近づけないでください。
ラジオやテレビにノイズが入る場合があります。
- ボタンを操作したときや炊き上がったときに音が鳴ってお知らせします。
ボタン操作音はピッ♪
炊き上がり音はピー♪

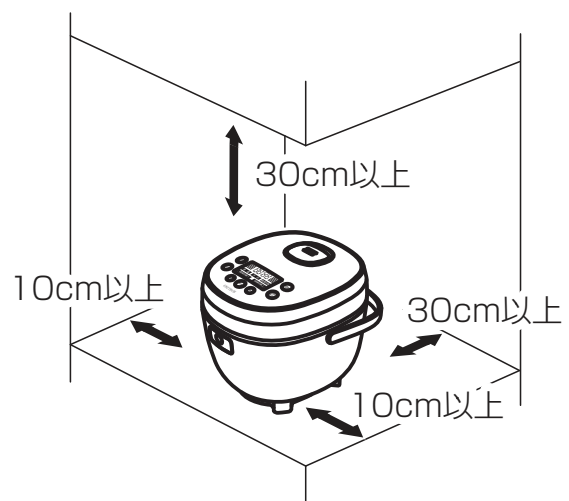


廃棄について

- 製品や梱包材の廃棄については、お住まいの自治体の取り決めにしたがって処理してください。

■ 使用場所について

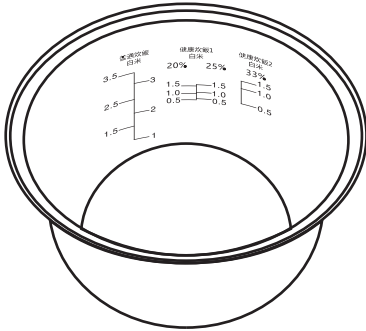
- 壁・家具などから図に示す距離を離してください。
せまい場所で使用すると、過熱・火災の原因になります。風通しが良く、水などのかからないところで使用してください。
- 以下のような環境では、炊飯や調理の温度が上がらず、うまく炊飯または調理ができないことがあります。
 - ・ 室温が低すぎる
 - ・ 炊飯・調理する場所の標高が高い
 - ・ 水温が低すぎる



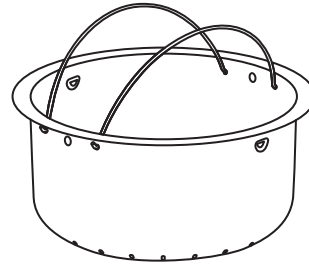
付属品

ご購入のパッケージ内には、以下のものが含まれています。すべて入っているかご確認ください。
※イラストは実物と異なる場合があります。

●外釜



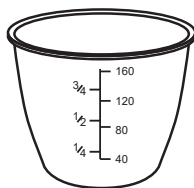
●内釜



外釜・内釜

使用中・使用直後の外釜・内釜は高温になっていますので、直接手で触れないように注意してください。

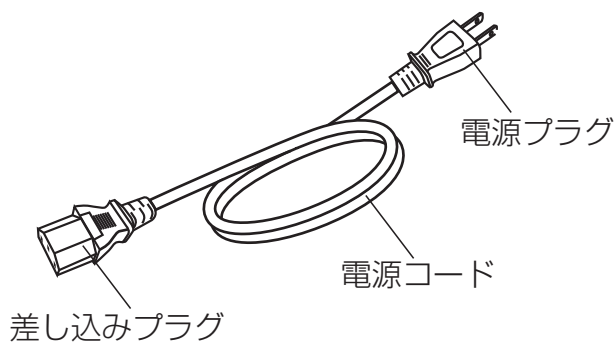
●計量カップ



●しゃもじ



●電源コードセット



各部の名称

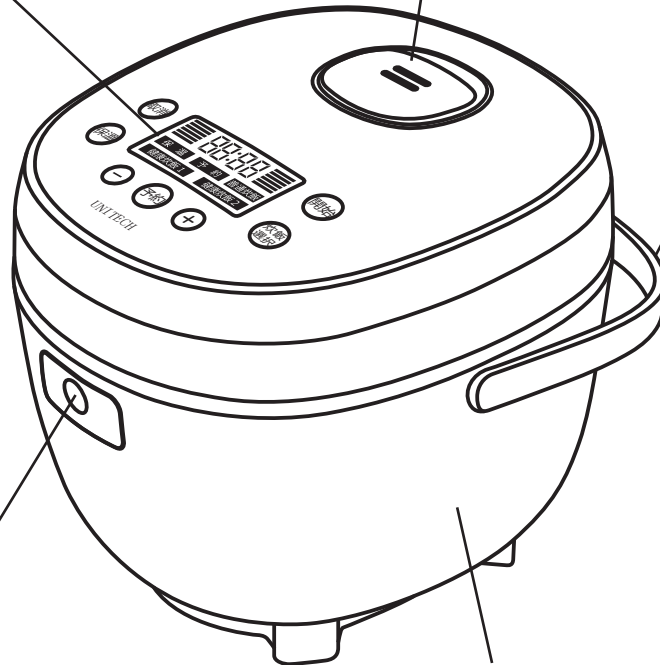
■ 正面

表示パネル (→P9)

蒸気口キャップ

ハンドル

持ち運び時に使います。



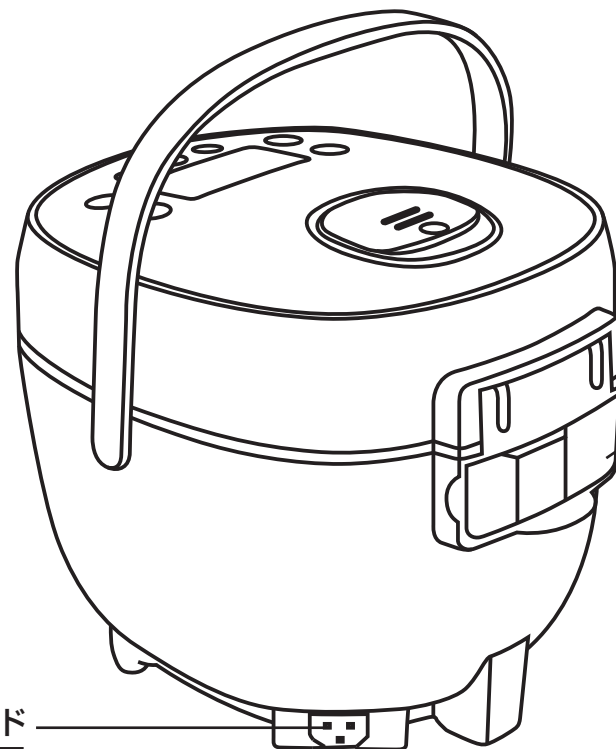
フックボタン

押してふたを開けます。

勢いよく開かないように、ふたを
押さえながら押してください。

本体

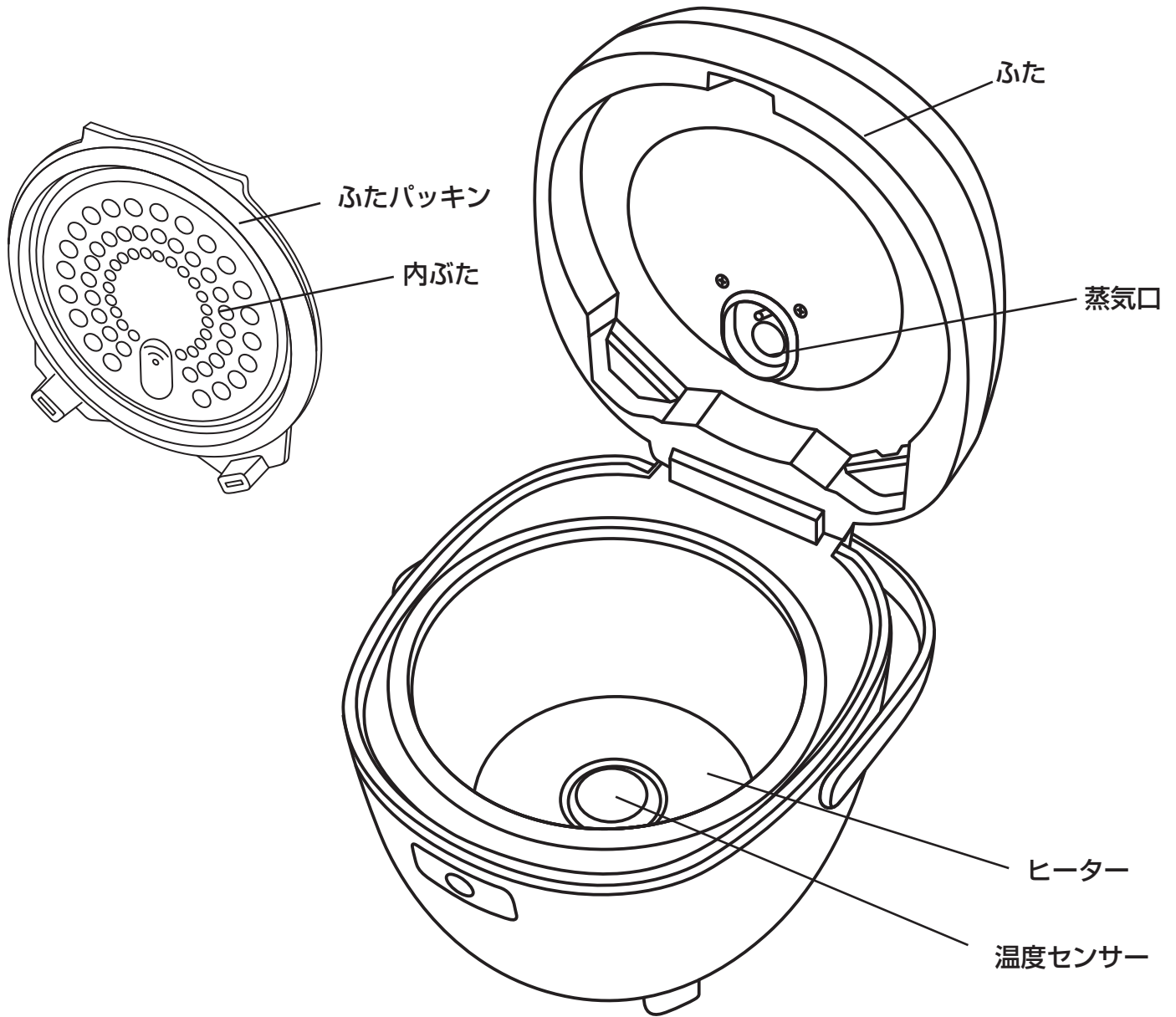
■ 背面



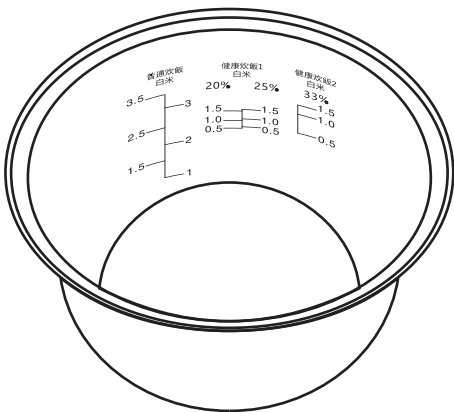
排水タンク

電源コード
差し込み口

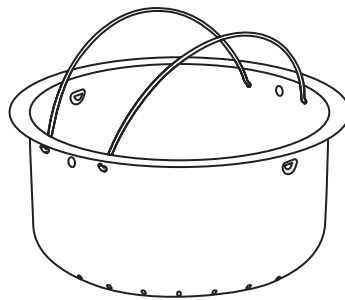
■ 内部



●外釜



●内釜



外釜・内釜

使用中・使用直後の外釜・内釜は高温になっていますので、直接手で触れないように注意してください。

■ 表示パネル

取消ボタン

操作中にボタンを押すと、操作が取り消されます。

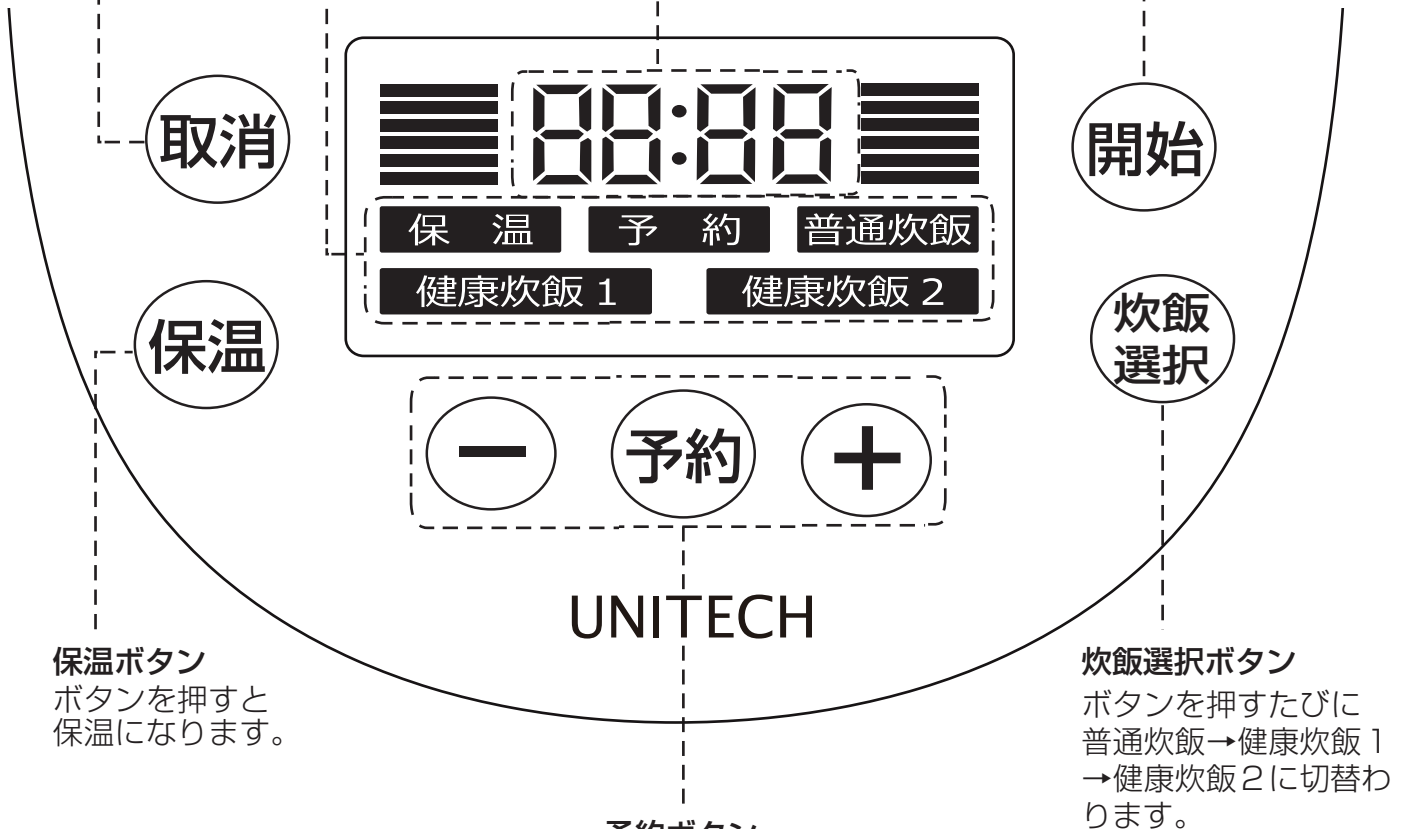
時間表示

炊飯完了までの時間や予約モードの炊飯開始までの時間が表示されます。
※時計機能はありません。

開始ボタン

ボタンを押すと炊飯を開始します。

メニュー表示



保温ボタン

ボタンを押すと保温になります。

炊飯選択ボタン

ボタンを押すたびに普通炊飯→健康炊飯1→健康炊飯2に切替わります。

予約ボタン

予約ボタンを押すと予約モードになります。
⊕ / ⊖ ボタンを押すと30分単位で時間を増減します。

初めて使用するときは

最初に梱包材を取り外してください。

初めて使用するときは、内釜・外釜・内ぶた・蒸気口キャップ・付属品を洗ってください。

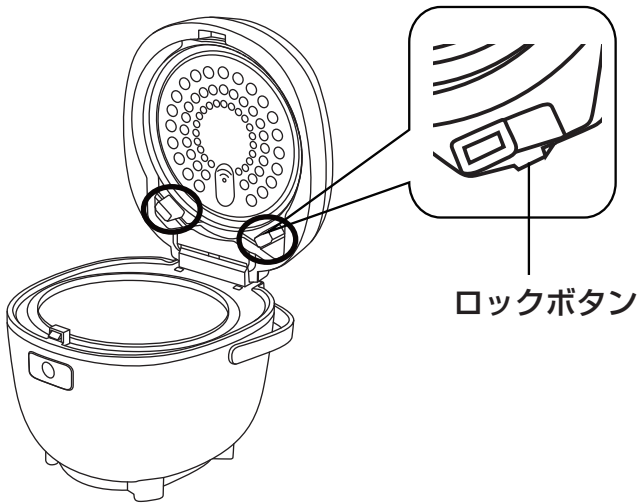
(→P15「お手入れ」)

※ 洗った後、内ぶた・蒸気口キャップはしっかり取り付けてください。

内ぶたの取り外しかた・取り付けかた

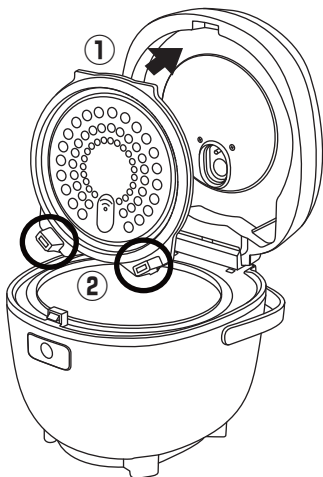
取り外しかた

- 両手で内ぶたのロックボタンを押しながら内ぶたを手前に引き出します。



取り付けかた

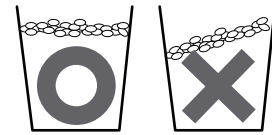
- 内ぶた上側の角部を先にふたの凹部に差し込みます
- 下部の両足をカチッという音が聞こえるまで押し込んでください。



使いかた 普通炊飯

1 付属の計量カップで米を計量する

- 付属の計量カップの目盛をめやすにお米を入れてください。
- お米は3.5合まで炊くことができます。0.5合を量るときは、1/2の目盛に合わせてください。
- お米が水平になるようにならしてください。



2 米を洗う

- 最初はたっぷりの水で大きくかきまぜ、水はすぐ捨てる
- 指をたてて、軽やかにかきまぜるように洗う(2～4回くり返す)
- 最後にたっぷりの水で2～3回手早くすすぐ

※ お湯で洗わないでください。

※ 米を洗うのに時間をかけすぎないでください。

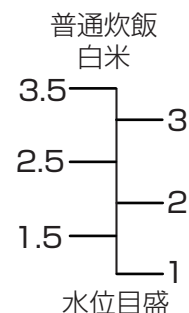
※ 力を入れて洗うと、米が割れてうまく炊けない原因になります。

※ 米を洗った後、ざるなどに入れて放置しないでください。米が割れたりしてうまく炊けない原因になります。

※ 洗米不足の白米を炊くと、ふきこぼれることがあります。

3 米は外釜に入れて、水加減する

- 外釜を水平なところに置いて、普通炊飯の水位目盛を参照して、炊く米の合数にあった目盛を目安にして水を入れます。



※米の新しさ・保存状態・銘柄・産地などによって炊き上がりのかたさに差が出ます。季節やお好みで水加減してください。

※水加減する場合は、目盛から1～3mmの範囲で水位を調節してください。(新米は少なめに、古い米は多めに)

※水を入れすぎると、ふきこぼれることがあります。

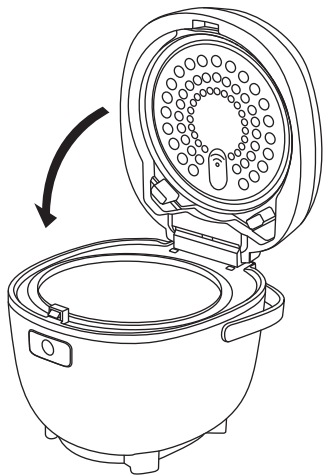
※5～35℃の水を使用してください。

※アルカリイオン水などは使用しないでください。変色したりにおいが付いたりします。

※お米を浸す時間により炊き上がりのかたさに差がでます。お好みの浸し加減をしてください。

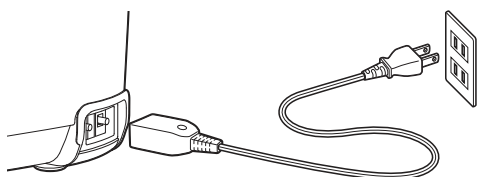
4 外釜をセットしてふたを閉める

- 外釜の外側や本体内側に付いた米つぶや水滴は拭き取ってください。
- 内ふた・蒸気口キャップがしっかり取り付けられていることを確認してください。
- 米は平らにならしてください。



5 電源コードを接続する

- 差し込みプラグを本体後ろの差し込み口に接続し、電源プラグをコンセントに差し込んでください。



※コンセントの抜き差しは濡れた手で行わないでください。

6 開始ボタンを押す

- 開始ボタンを押すと炊飯を開始します。
- 炊飯時間：45分
- 表示パネルに残り時間を表示されます。

※途中で操作を取り消したり、炊飯・保温を途中で停止するときは**取消**ボタンを押してください。

7 炊飯終了

• 炊き上がると「ピー♪」と4回鳴り、自動的に保温になります。

• 表示パネルに保温経過時間が表示されます。

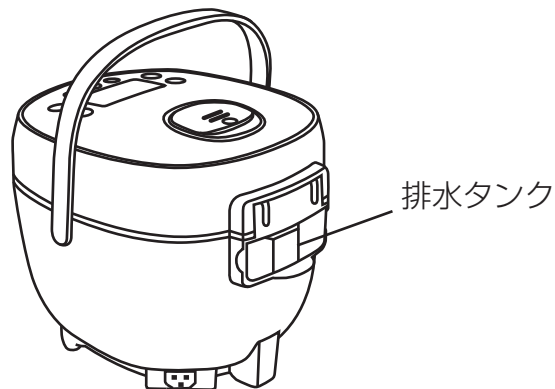
※お好みの時間で蒸らした後、しゃもじなどでよくほぐしてからお召し上がりください。

※保温時間は最大24時間となります。

※外釜を取り出す時は必ず外釜の温度が下がっていることを確認してから取り出してください。やけどの原因となります。

8 炊飯終了後

- 炊飯が終了すると排水タンクに炊飯に利用した水が溜まりますので、排水タンクの両側を持って手前に引き出して捨ててください。



- 水を捨てた後、もとどおりセットしてください。

保温について

- 保温中も、時々底からすくい上げるようにして、全体をほぐしてください。
- 少量のごはんのときは外釜の中央に寄せて保温し、できるだけ早くお召し上がりください。
- 残ったごはんを長時間保温すると、黄ばんだり、かたくなったり、ごはんの上に水滴が落ちてべちゃべちゃしたりします。
- 12時間以上は保温せず、ラップに包んで冷凍庫で保存し、電子レンジなどで温めてお召し上がりください。
- 24時間を経過すると、時刻表示になります。

まちがって保温を停止してしまったときは

- まちがって**取消**ボタンを押したり、電源コードを抜いて、保温を停止したときは、再度**保温**ボタンを押すと、**保温**になります。

■ 操作を途中で取り消すには

- **取消**ボタンを押してください。



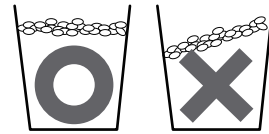
■ 保温を停止には

- **取消**ボタンを押してください。



1 付属の計量カップで米を計量する

- 付属の計量カップの目盛をめやすにお米を入れてください。
- お米は1.5合まで炊くことができます。0.5合を量るときは、1/2の目盛に合わせてください。
- お米が水平になるようにならしてください。



2 米を洗って内釜に入れる

- 1 最初はたっぷりの水で大きくかきまぜ、水はすぐ捨てる
- 2 指をたてて、軽くかきまぜるように洗う(2～4回くり返す)
- 3 最後にたっぷりの水で2～3回手早くすすぐ

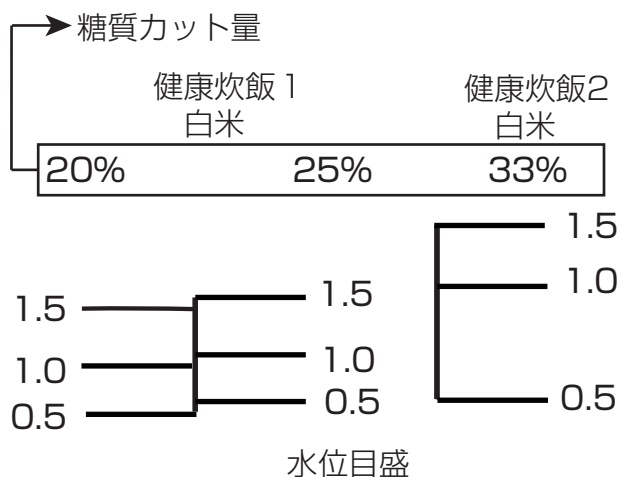
- ※ お湯で洗わないでください。
- ※ 米を洗うのに時間をかけすぎないでください。
- ※ 力を入れて洗うと、米が割れてうまく炊けない原因になります。
- ※ 米を洗った後、ざるなどに入れて放置しないでください。米が割れたりしてうまく炊けない原因になります。
- ※ 洗米不足の白米を炊くと、ふきこぼれることがあります。

3 外釜に水を入れて、本体にセットする

- 外釜を水平なところに置いて、健康炊飯1または健康炊飯2の水位目盛に参照して、炊く米の合数にあった目盛を目安にして水を入れて、本体にセットします。

健康炊飯1：20%または25%相当の糖質量をカットできます。

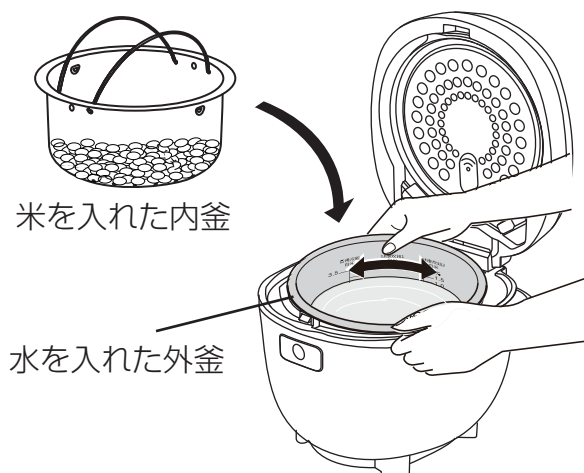
健康炊飯2：33%相当の糖質量をカットできます。



- ※米の新しさ・保存状態・銘柄・産地などによって炊き上がりのかたさに差が出ます。季節やお好みで水加減してください。
- ※水加減する場合は、目盛から1～3mmの範囲で水位を調節してください。(新米は少なめに、古い米は多めに)
- ※水を入れすぎると、ふきこぼれることがあります。
- ※5～35℃の水を使用してください。
- ※アルカリイオン水などは使用しないでください。変色したりにおいが付いたりします。
- ※お米を浸す時間により炊き上がりのかたさに差がでます。お好みの浸し加減をしてください。

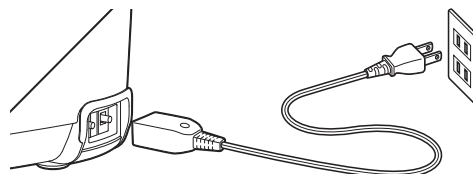
4 内釜をセットしてふたをしめる

- 外釜の外側や本体内側に付いた米つぶや水滴は拭き取ってください。
- 内釜・蒸気口キャップがしっかり取り付けられていることを確認してください。
- 米は平らにならしてください。



5 電源コードを接続する

- 差し込みプラグを本体後ろの差し込み口に接続し、電源プラグをコンセントに差し込んでください。



- ※コンセントの抜き差しは濡れた手で行わないでください。

6 炊飯選択ボタンを押して、水位を合わせた健康炊飯モード（健康炊飯1、健康炊飯2）を選択してください。

- 炊飯時間：
健康炊飯1：50分
健康炊飯2：70分
- ※途中で操作を取り消したり、炊飯・保温を途中で停止するときは**取消**ボタンを押してください。

7 開始ボタンを押す

- **開始**ボタンを押すと炊飯を開始します。
- 表示パネルに残り時間を表示されます。
- 炊き上がると「ピー♪」と4回鳴り、自動的に保温になります。

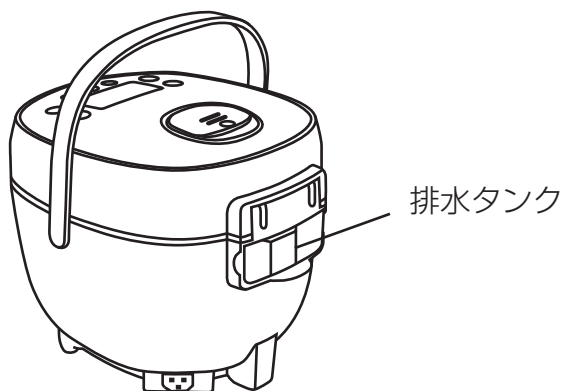
8 炊飯終了

- 炊き上がると「ピー♪」と4回鳴り、自動的に保温になります。
- 表示パネルに保温経過時間が表示されます。
- ※お好みの時間で蒸らした後、しゃもじなどでよくほぐしてからお召し上がりください。
- ※保温時間は最大1時間となります。
- ※内釜・外釜を取り出す時は必ず釜の温度が下がっていることを確認してから取り出してください。やけどの原因となります。
- ※内釜は備え付けの取っ手をお使いになり、内釜を取り出す事が出来ます。

使いかた 予約炊飯

9 炊飯終了後

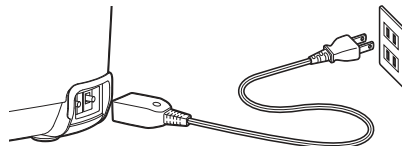
- 炊飯が終了すると排水タンクに炊飯に利用した水が溜まりますので、排水タンクの両側を持って手前に引き出して捨ててください。



- 水を捨てた後、もとどおりセットしてください。

1 電源コードを接続する

- 差し込みプラグを本体後ろの差し込み口に接続し、電源プラグをコンセントに差し込んでください。



- ※コンセントの抜き差しは濡れた手で行わないでください。

2 予約ボタンを押すと予約モードに入り、+または-ボタンで何時間後から炊飯開始の時間を設定する



12:00が基本設定となってるので、12時間前の炊飯開始なら \ominus ボタンで予約時間を設定し、12時間後の炊飯開始なら \oplus ボタンで予約時間を設定してください。

- \oplus ボタンを押すと30分単位で時間が増え、 \ominus ボタンを押すと30分単位で時間が減ります。
- 本機は30分後～24時間後まで予約できます。

3 炊飯選択ボタンを押す

- 炊飯選択ボタンを押して、炊飯メニューを選択します。
- 表示パネルに予約時間と炊飯メニューが表示されます。

※予約時間を間違えた場合には**取消**ボタンを押して一旦キャンセルし、初めからやり直してください。

4 開始ボタンを押す

- 開始ボタンを押すと設定した炊飯時間に合わせて自動的に炊飯が開始されます。
- 炊き上がると「ピー♪」と4回鳴り、自動的に保温になります。
- 開始ボタンを押さないと予約炊飯はできません。
- 操作を途中で停止するときは**取消**ボタンを押してください。

※炊飯終了後の自動的な保温は炊飯メニューにより異なります。(P11・P13参照)

お手入れ

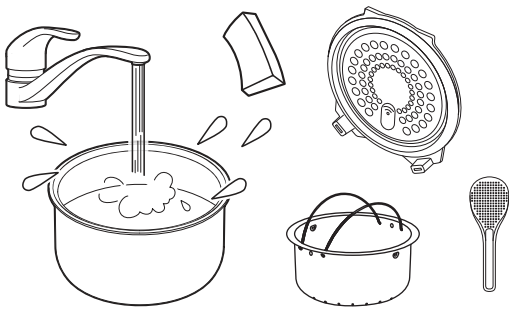


注意

- お手入れは、必ず調理や保温を停止し電源コードを抜いて、内釜・外釜・本体が十分冷えてから行ってください。
- 本体は水洗いしないでください。
- 酸性・アルカリ性の強い洗剤・薬品、漂白剤、金属たわし、ナイロンたわし、研磨材入りのスポンジなどは使用しないでください。
- 汚れがこびりついた場合、ぬるま湯にしばらくつけてから洗ってください。
- こびりいた汚れなどを落とす際に、刃物やかたいものなどを使用しないでください。
- 使用後は毎回お手入れしてください。

外釜・内釜・内ぶた・しゃもじ

柔らかいスポンジなどで洗い、水で流す



- ※ 洗った後は水気を十分に拭き取ってください。
- ※ 湿気の多いところに放置したり、汚れが残ったまま放置したりすると、腐食の原因になります。
- ※ 内ぶたの取り付け・取り外しについては、10ページを参照してください。

外釜・内釜の汚れが落ちにくいときは

汚れが落ちにくいときは、台所用洗剤で洗い、水で流す



- ※ スポンジなどは柔らかいものを使用してください。
- ※ 金属へら、金属たわし、ナイロンたわし、スポンジのナイロン面、クレンザーなどは使用しないでください。
- ※ 洗った後は水気を十分に拭き取ってください。

蒸気口キャップ

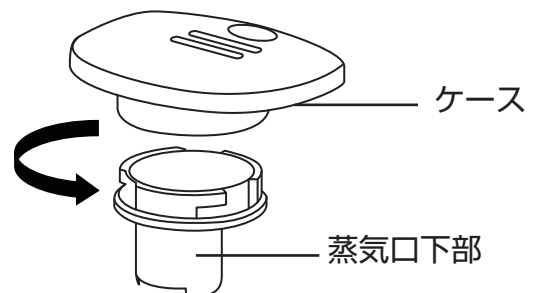
1 ふたから取り外す

- ・ 上に引いて取り外してください。



2 蒸気口キャップからケースを取り外す

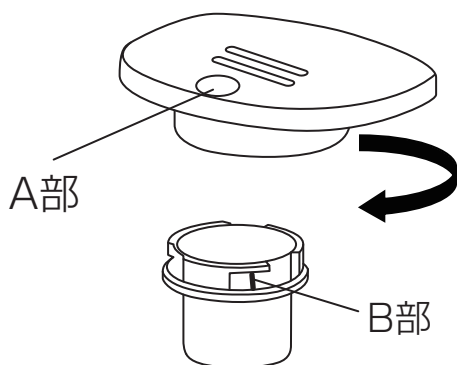
- ・ ケースを矢印方向を回して取り外します。



- 3** 柔らかいスポンジなどで水洗いする
・洗った後はよく乾かしてください。



- 4** 蒸気口下部にケースを取り付ける
・ケースのA部側を蒸気口下部のB部に合わせてはめ込み、矢印方向に回して固定します。

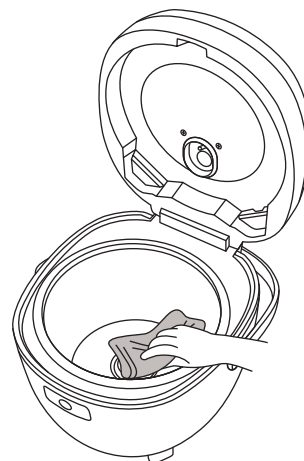


- 5** もとどおりにふたに取り付ける
・まっすぐ上から押し込んでください。

本体（内側）

内釜・外釜や内ぶたを外して、よく絞ったふきんで拭く

※こびりつきなどがある場合は取り除いてください。



- ヒーターや温度センサーに米つぶや汚れが付いていると、誤動作の原因になり、うまく炊飯できません。必ずきれいにして使用してください。

本体（外側）

よく絞ったふきんで拭く

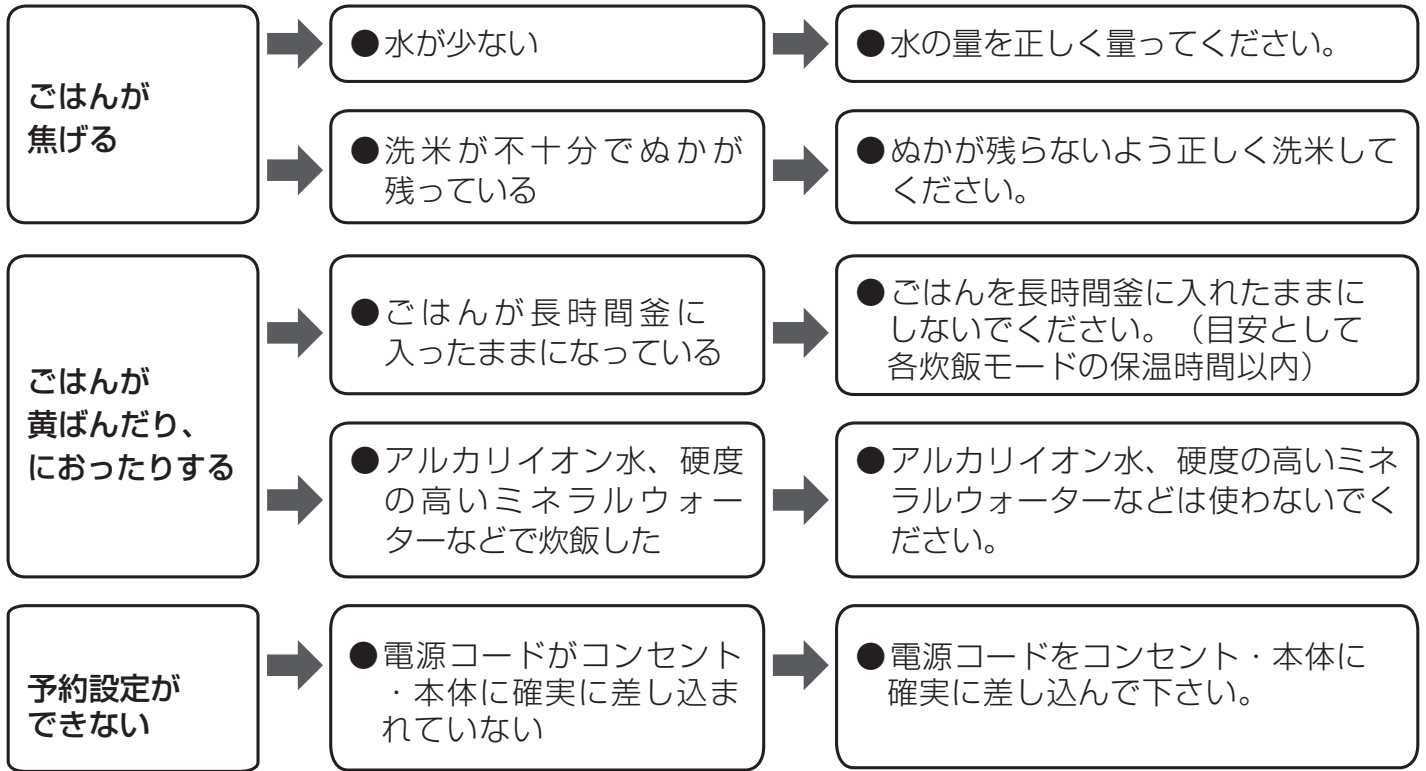
※汚れが取れにくいときは、薄めた台所用洗剤を含ませた柔らかい布で拭いた後、洗剤分が残らないようにかたく絞った布などで水拭きしてください。



故障かな？と思ったら

使用中に異常が生じた場合は、修理を依頼される前に本書をよくお読みのうえ、以下の点を確認してください。

状態	考えられる理由	処置
ボタンを押しても動作しない	●電源コードがコンセント・本体に確実に差し込まれていない	●電源コードをコンセント・本体に確実に差し込んで下さい。
ごはんがかたい、 ごはんがやわらかい	●米の量が正しくない	●計量カップで測って下さい。 (P10.P12参照)
	●水の量が正しくない	●炊飯する米とメニューに合った水の量を入れてください。
	●内ふた・蒸気口キャップが正しく付いてない	●内ふた・蒸気口キャップを正しく取り付けてください。
	●炊飯する場所の標高が高い	●標高が高いと、炊飯の温度が上がらず、うまく炊き上がらないことがあります。
	●外釜と本体の間に異物(焦げ付きなど)がはさまっている	●外釜と本体内側をお手入れしてください。
炊飯中にふきこぼれる	●水が多すぎる	●水の量を正しく量ってください。
	●内ふたが正しく付いてない	●内ふたを正しく取り付けて下さい。
ごはんがこびりつく	●少ない量で長時間保温している	●少ない量で長時間保温しないでください。
	●ごはんがやわらかい	●やわらかいごはんはこびりつきやすくなります。 長時間保温せず、内釜は早めに洗ってください。
炊飯ができなかった	●炊飯の途中で電源コードが抜けたり、停電したりした	●炊飯の途中で電源が切れると炊飯ができません。



それでも解決できないときは

お買い上げの販売店またはユニテクサービスセンターにお問い合わせください。



警告

- ご自分での分解・修理・改造はしないでください。

保証書とアフターサービス

本製品のアフターサービスに関してご不明な場合は、ご相談窓口にお問い合わせください。

◆ 保証書・保証期間について

- 保証書はお買い上げの販売店でお渡ししますので、所定事項の記入、販売店の捺印の有無、および記載内容をご確認ください。なお、保証書は再発行いたしませんので、大切に保管してください。
- 保証期間は、お買い上げの日より1年間です。
- 弊社では、この製品の補修用部品（製品の機能を維持するために必要な部品）を、製品の製造終了後、最低5年間保有しています。

◆ 修理を依頼されるとき

修理の際、弊社の品質基準に適合した再利用部品を使用することがあります。

【保証期間中の場合】

保証書の規定に従い、弊社にて修理をさせていただきます。ユニテクサービスセンターにご連絡ください。

【保証期間を過ぎている場合】

お買い上げの販売店にご相談ください。修理範囲（サービス内容）、修理費用の目安、修理期間、修理手続きなどを説明いたします。

故障／修理のお問い合わせはユニテクサービスセンターまでお願いいたします。

◆ 個人情報の取扱いについて

- 保証書にご記入いただいたお客様の住所・氏名などの個人情報は、保証期間内のサービス活動およびその後の安全点検活動のために利用させていただく場合がございますので、ご了承ください。
- 修理のために、当社から修理委託している保守会社などに必要なお客様の個人情報を委託する場合がございますが、個人情報保護法および当社と同様の個人情報保護規程を遵守させていただきますので、ご了承ください。

仕様

電源	AC 100V (50/60Hz共用)	
定格消費電力 (炊飯時)	350W	
炊飯容量 (最大)	白米 普通炊飯	0.63L (3.5合)
	白米 健康炊飯1	0.27L (1.5合)
	白米 健康炊飯2	0.27L (1.5合)
区分名 ^{※1}	E	
蒸発水量 ^{※1}	37.4g	
年間消費電力量 ^{※1}	44.2kWh	
1回あたりの炊飯時消費電力量 ^{※1}	78.2Wh	
1時間あたりの保温時消費電力量 ^{※1}	19.8Wh	
1時間あたりのタイマー予約時消費電力量 ^{※1}	1.0Wh	
1時間あたりの待機時消費電力量 ^{※1}	0.9Wh	
製品寸法	高さ22.6cm×横幅23.0cm×奥行27.2cm	
質量 (電源コードを含まず)	2.5kg	
電源コード	長さ1.2m	

※ 商品の仕様は予告なく変更することがあります。

※ 実際に使用するときの消費電力量は、米の量・炊飯のメニュー・周囲の温度などによって変わります。

※1 家庭用品品質表示法にもとづく「電気ジャー炊飯器」の省エネ法関連表示です。蒸発水量は、1回あたりの炊飯時に炊飯器の外に放出した水の質量で、省エネ法の目標基準値を算出するために用いる数値です。コシヒカリ米の普通炊飯メニューで計測。

■ 付属品 (品質表示)

しゃもじ

原料樹脂	ポリプロピレン
耐熱温度	120℃

計量カップ

原料樹脂	ポリプロピレン
耐熱温度	120℃
容量	160ml

保証書

保証書控

形名	製造番号
RB-65B	
お名前	ふりがな
★	
お電話	市外局番 局番 番号 呼
ご住所	〒 都道府県
★	お買いあげ日 保証期間(お買いあげ日から)
西暦	年 月 日 日本体 1年

本書は、取扱説明書、本体貼付ラベルなどの注意書による正常なご使用で、お買い上げ日から、左記保証期間中に故障した場合に裏面の記載内容にて無料修理をさせていただくことをお約束するものです。

★	住所・店名
★	販売店
	電話

株式会社 ユニテク
〒178-0063 東京都練馬区東大泉2-6-7
サービスセンター電話番号 (03) 5387-1342

※製品御買い上げ時の領収書は必ず保管しておいてください

○修理部品保管期間について

修理部品は5年間保管いたします。保管期間を過ぎた製品の修理はできない場合がございます。

○保障規定

1 保証内容

取扱説明書・本体添付ラベルなどの注意書きに従った正常な使用状態で故障した場合には、本保証規定の記載内容にもとづき、無料修理または、弊社の判断により同等品への交換をいたします。

2 修理依頼

- 修理を弊社へご依頼される場合は、商品と本保証書を本規定に記載の弊社修理センターへ送付いただけますようお願いいたします。
- 1) 発送の際は必ず宅配便をご利用いただき、輸送時の損傷を防ぐため、ご購入時の箱・梱包材をご使用いただき、輸送に関する保証および輸送状況が確認できる業者のご利用をお願いいたします。
 - 2) 修理期間は、修理内容により時間がかかることもありますのでご了承ください。
 - 3) 修理期間中の代品の貸し出しは行っていません。
 - 4) 保証期間経過後、修理・検査のために製品を輸送、託送される場合は、お客様に送料をご負担して頂いております。
 - 5) 有償修理となった場合で、代金をお振込みになる場合は、振込手数料はお客様にてご負担して頂いておりますのでご了承ください。

3 保証適応外

- 保証書をご提示いただきましても、次の場合は有償修理となります。
- 1) ご購入日から保証期間が経過した場合。
 - 2) 修理依頼の際、保証書のご提示がない場合。
 - 3) 本保証書の所定事項(型番、お名前、ご住所、販売店欄など)が未記入の場合、または字句が書き換えられた場合、保証書と本体の製造番号と一致しない場合。
 - 4) 火災、地震、水害、落雷、ガス害、塩害、その他の天変地変、公害、または異常電圧、指定外の使用電流による故障もしくは損傷。
 - 5) お買い上げ後の輸送、移動時の落下・衝撃などお取り扱いが不適当なために生じた故障もしくは損傷。
 - 6) 取扱説明書に記載の使用以外、または注意に反するお取り扱いに起因する故障もしくは損傷。
 - 7) 特定の機器との組み合わせによって生じる不具合・故障の場合。
 - 8) 弊社以外で改造、調整、部品交換などをされた場合。
 - 9) 業務用途(家庭での使用とは異なる動作環境)等により長時間連続で使用した場合。
 - 10) 静電気によって故障した場合。
 - 11) 不注意や不適切な保管(高温多湿な場所に置いたり、有害薬等を含む防虫剤の近くに置く等)により生じた障害。
 - 12) 電池の液漏れ等によって生じた障害。
 - 13) バックライト、電池等当社規定の消耗部品による修理。
 - 14) その他弊社の判断に基づき有料と認められる場合。
 - 15) 弊社の検査にて故障および損傷がなく、正常に作動している場合は、別途検査費用をご負担していただく場合があります。

4 修理品の保証

修理後、同一箇所に同一の故障を生じた場合は、修理完了日より3ヶ月以内に限り、無償で修理いたします。

○コールセンター 03-5387-1342

受付時間 9:00~18:00

(土、日、祝日および指定休業日を除く)

○修理センター住所

〒396-0111 長野県伊那市美すず7855-1